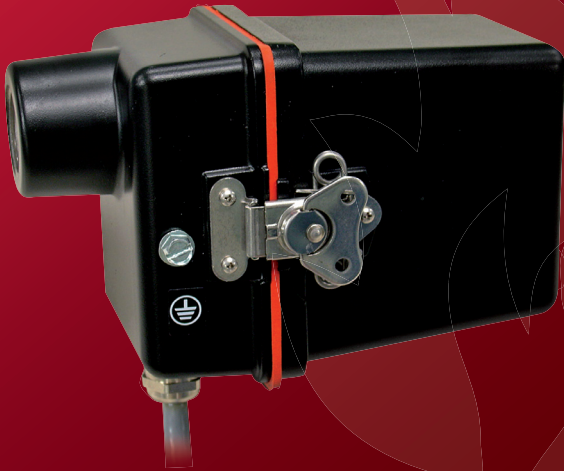


## [ SIMPLICITY ]



Typ 65UV5

## Kompaktflammenfühler

*mit internem Flammenrelais*

Der Fireeye Simplicity Kompaktflammenfühler vom Typ 65UV5 ist ein Flammenfühler auf Mikroprozessorbasis. Er besitzt eine Röhre welche auf ultraviolette Strahlung reagiert und einen neuartigen elektromagnetischen Selbstüberwachungsmechanismus hat. Der Fireeye Simplicity Flammenfühler verfügt über ein eingebautes Flammenrelais mit einem fest eingestellten EIN / AUS - Schwellenwert, so dass kein externes Auswertegerät (Flammenwächter) benötigt wird.

Der Fireeye Simplicity Kompaktflammenfühler ist verfügbar mit einer Flammenfehleransprechzeit (FFRT) von einer („E“ - Version) oder vier Sekunden (nicht „E“ Version). Die 65UV5-1004,-1004E Versionen stellen einen 4-20 mA Analogausgang entsprechend der Flammensignalstärke zur Verfügung.

Der Fireeye 65UV5 Flammenfühler wird durch ein fest angeschlossenes drei Meter langes, achtdrahtiges Kabel mit 24V Gleichspannung versorgt. Eine farbkodierte interne LED zeigt die Flammen- und Alarmzustände an. Dieses kann durch die Schraube an der Rückseite betrachtet werden.

## Simplicity Flammenfühler Merkmale

- Vollintegriertes Design
- Erprobte Technologie
- Einfache Bedienung
- Flammenrelais
- Fehlerrelais
- 4-20mA Analogausgang
- Weltweite Zulassungen



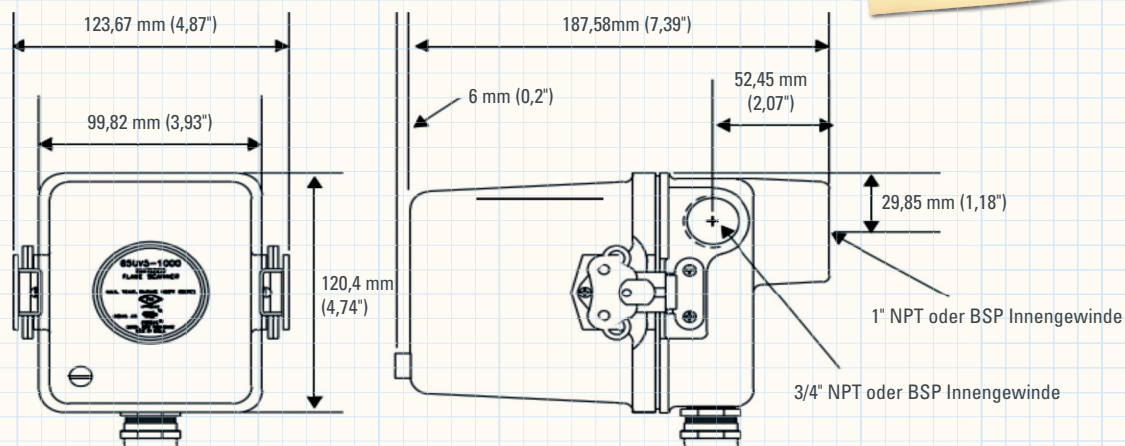
## Mechanische Einzelheiten **Simplicity** (nicht CEX-Version):

<b>Gehäusematerial:</b>	Aluminiumguss mit schwarzer Polyester-Pulverbeschichtung
<b>Gehäusegewicht:</b>	Standard Modell: 1,7 kg CEX Modell: 2 kg
<b>Schutzklasse:</b>	IP66, NEMA 4X Class 1, Division II, Groups A, B, C & D, Class 2, Division II, Groups F & G
<b>Befestigung:</b>	Modell 1004: 1" NPT Sichtrohranschluss mit einem 3/4" NPT Spülluftanschluss (beides Innengewinde) Modell 1004E: 1" BSP Sichtrohranschluss mit einem 3/4" BSP Spülluftanschluss (beides Innengewinde)
<b>Kühl-/Spülluftanforderungen:</b>	Quelle: Sauber, trocken, kühl
<b>Druck / Volumen:</b>	Muss ausreichen, um dem Ofen- oder Windkastendruck entgegenwirken zu können
<b>Temperaturbemessung:</b>	-40°C bis +65°C (-40°F bis +105°F)
<b>Feuchte:</b>	0% bis 95% relative Feuchte, nichtkondensierend

## Elektrische Einzelheiten **Simplicity** (nicht CEX-Version):

<b>Versorgungsspannung:</b>	24VDC +20%, -25% , 3,8 W
<b>Elektrischer Anschluss:</b>	Kabelverschraubung mit angeschlossenem 3m langem Kabel
<b>Relaisausgänge:</b>	Flammenrelais, Einfachwechsler Fehlerrelais, Einfachschießer
<b>Kontaktbemessung:</b>	Minimum: 1 mA bei 5 VDC Maximum: 2 A bei 30 VDC, 2 A bei 240 VAC
<b>Analogausgang:</b>	4 - 20 mA DC, Masse an Spannungsversorgung COM (-) maximale Bürde 750 Ω
<b>Statusanzeige:</b>	Interne LED: „Flammensignal“, „Fehlermeldung“
<b>Kabelspezifikation:</b>	Teile-Nr. 59-536; 8 Adern, farbkodiert, je 0,8 mm <sup>2</sup> (#18AWG) verzinnte Kupferlitze Kabelmantel: UV resistent, Öl resistent, PVC Mantel, erfüllt UL PTC Class 1, DIV 2, kein Schutzmantel nötig Temperaturbereich: -25 °C bis +105 °C, Nennaußendurchmesser 9,6 mm (0,074"), RoHS konform

ABMESSUNGEN SIMPLICITY



**d.s.f.**

Sie haben noch Fragen?  
Persönliche Beratung  
unter: 06102/7890-0