

**Datenblatt
Data Sheet**

**Zündüberwachung
Typ 0850
Ignition-Monitoring
Type 0850**



Abbildung ähnlich!

Anwendung:

Das Gerät wird zur Überwachung des Zündstromes in Verbindung mit einem Hochenergie-Zündmodul verwendet.

Beschreibung:

Die Zündüberwachung wird in einem Gehäuse zur Befestigung auf der Hutschiene geliefert. Das Gerät benötigt eine externe Versorgungsspannung 24V AC oder 24V DC. Das Hochenergie-Zündmodul muss mit einem Ausgang für eine externe Zündstrom-Überwachung ausgerüstet sein.

Application:

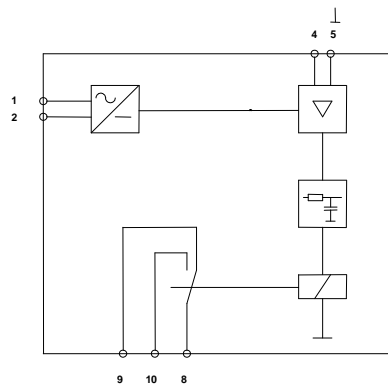
The device is used for the monitoring of the ignition current in connection with a high energy ignition module.

Description:

The Ignition-Monitoring will be supplied in a housing for mounting on rail. The device requires an external power supply 24V AC or 24V DC. The high energy ignition module must be equipped with an output for an external ignition current monitoring.

Prinzipschaltbild

Block Diagram



Technische Daten:

Technical Data:

Gehäuse:	Isolierstoffgehäuse	Housing:	Insulating material
Schutzart:	IP 20	Protection:	IP 20
Gewicht:	ca. 0.3 kg	Weight:	approx. 0.3 kg
Umgebungstemperatur:	-10°C ... +60°C	Ambient temperature:	-10°C ... +60°C
Versorgungsspannung:	24V AC/DC	Power supply:	24V AC/DC
Eingang Überwachungs-Signal:	max 100mV AC	Input Control Voltage:	max. 100 mV AC
Ausgang:	Relaiskontakt	Output:	Relay contact
Belastbarkeit:	250V, AC/DC 5A	Load:	250V, DC/AC 5A

Maßbild

Dimensional Drawing

