

430-2410-002 DE10



Zusatzanleitung

Anschluss - und Abzweigbox X22



Zusatzanleitung für Anschluss- und Abzweigbox X22
Dokumentversion: 430-2410-002 DE10
– *Originalanleitung* –

Hersteller:
GTE Industrieelektronik GmbH
Helmholtzstr. 21, 38-40
41747 Viersen
GERMANY

Support-Hotline: +49 (0)2162 / 3703-29
E-Mail: service@adicos.de

© 2015 GTE Industrieelektronik GmbH – Dieses Dokument und alle darin enthaltenen Abbildungen sind urheberrechtlich geschützt und dürfen ohne ausdrückliche Genehmigung des Herstellers nicht entnommen, verändert oder verbreitet werden!

Technische Änderungen vorbehalten!

Kurzbeschreibung

Das *Advanced Discovery System* (kurz: *ADICOS*) dient der Früherkennung von Brandszenarien im industriellen Umfeld. Es umfasst verschiedene, eigenständige Meldereinheiten, die durch geeignete Anordnung und Parametrierung eine störunanfällige Erfüllung eines bei der Planung festgelegten Detektionszieles ermöglichen.

Die Meldereinheiten werden über den *ADICOS M-Bus* mit einer Zentraleinheit verbunden, die neben der Spannungsversorgung die Parametrierung jedes einzelnen Melders ermöglicht, sowie sämtliche Sensordaten für statistische Auswertungen speichert.

ADICOS Anschluss- und Abzweigboxen X22 dienen dabei als Verdrahtungshilfsmittel in explosionsgefährdeten Bereichen der Zone 22.

Inhaltsverzeichnis

1	Über diese Anleitung	3
1.1	Ziel der Anleitung	3
1.2	Symbolerklärung	3
1.3	Aufbewahrung der Anleitung	3
2	Sicherheitshinweise	4
2.1	Bestimmungsgemäße Verwendung	4
2.2	Normen und Vorschriften	4
2.3	Qualifikation des Personals	5
2.4	Umgang mit elektrischer Spannung	5
2.5	Modifikation	5
3	Aufbau	6
3.1	Übersicht	6
3.2	Typenschildinformationen	7
4	Installation	8
4.1	Verdrahtung	8
5	Inbetriebnahme	8
6	Betrieb	8
7	Störung	9
8	Wartung	9
9	Technische Daten	9

1 Über diese Anleitung

1.1 Ziel der Anleitung

Diese Anleitung beschreibt die besonderen Anforderungen an eine ordnungsgemäße Montage, Verdrahtung, Inbetriebnahme und Bedienung von ADICOS Anschluss- und Abzweigboxen X22 für explosionsgefährdete Bereiche der Zone 22. Sie richtet sich ausschließlich an sachkundiges Fachpersonal (→ Kap. 2, Sicherheitshinweise).

1.2 Symbolerklärung

Für bestmögliche Verständlichkeit verwendet diese Anleitung eine durchgängige Struktur. Dabei kommen die folgenden Kennzeichnungen zum Einsatz.

Verwendete Warnhinweise

Diese Anleitung verwendet die folgenden Hinweistypen.



HINWEIS!

Dieser Hinweistyp gibt Informationen, die für den weiteren Betrieb der Anlage unmittelbar von Bedeutung sind.



WARNUNG!

Dieser Hinweistyp signalisiert eine Gefahr, die zum Tod oder zu schweren Verletzungen führen kann.



GEFAHR!

Dieser Hinweistyp signalisiert eine Gefahr, die unmittelbar zum Tod oder zu schweren Verletzungen führt.

1.3 Aufbewahrung der Anleitung

Bewahren Sie dieses Dokument griffbereit und in unmittelbarer Nähe der Anlage auf, um bei Bedarf nachschlagen zu können.

2 Sicherheitshinweise

ADICOS Anschluss- und Abzweigboxen X22 (kurz: AAB-X22) gewährleisten bei ordnungsgemäßer Installation, Inbetriebnahme, Bedienung und Wartung Betriebssicherheit. Hierfür ist es unbedingt erforderlich, diese Anleitung und die darin enthaltenen Sicherheitshinweise vollständig zu lesen, zu verstehen und zu befolgen.



WARNUNG!

Installations- und Bedienungsfehler können zum Tod, zu schweren Verletzungen sowie zur Beschädigung der Industrieanlage führen.

- **Diese Anleitung ist vollständig zu lesen und zu befolgen!**

2.1 Bestimmungsgemäße Verwendung

ADICOS AAB-X22 sind Verteilerdosen für die elektrische Verbindung von *ADICOS-Meldern* mit dem Brandmeldekabel von *ADICOS-Anlagen* in explosionsgefährdeten Bereichen der Zone 22 bestimmt.

Zusätzlich ermöglichen sie die Einspeisung einer externen Spannungsversorgung mit dem *ADICOS Netzteil NT V40-A3*. Dabei sind die in Kap. 9, »Technische Daten« beschriebenen Betriebsparameter einzuhalten. Jede davon abweichende Verwendung bedarf der vorherigen Rücksprache mit dem Hersteller.

Zur bestimmungsgemäßen Verwendung gehört auch die Beachtung dieser Anleitung sowie die Einhaltung aller geltenden länderspezifischen Bestimmungen.

2.2 Normen und Vorschriften

Bei Installation, Inbetriebnahme, Wartung und Prüfung der Melder müssen die für den spezifischen Einsatzfall gültigen Sicherheits- und Unfallverhütungsvorschriften beachtet werden.

Folgende Normen und Richtlinien sind für den Umgang mit explosionsgefährdeten Bereichen von besonderer Bedeutung:

- DIN EN 60079 - Explosionsgefährdete Bereiche
- DIN EN 60529 - Schutzarten durch Gehäuse
- ATEX-Produktrichtlinie 94/9/EG
- ATEX-Betriebsrichtlinie 1999/92/EG
- PSA-Richtlinie 89/686/EWG

2.3 Qualifikation des Personals

Sämtliche Arbeiten an ADICOS-Anlagen ausschließlich von qualifizierten Personen durchgeführt werden. Als qualifiziert gelten Personen, die aufgrund ihrer fachlichen Ausbildung, Kenntnisse und Erfahrungen sowie Kenntnis der einschlägigen Bestimmungen Arbeiten an elektrischen Anlagen durchführen und mögliche Gefahren erkennen können.



WARNUNG!

Installation, Inbetriebnahme, Parametrierung und Wartung darf nur von dazu befugtem und entsprechend geschultem Personal durchgeführt werden

2.4 Umgang mit elektrischer Spannung



GEFAHR!

Die Elektronik der ADICOS AAB-X22 arbeitet mit elektrischer Spannung, die in explosionsgefährdeten Bereichen eine Explosion auslösen kann.

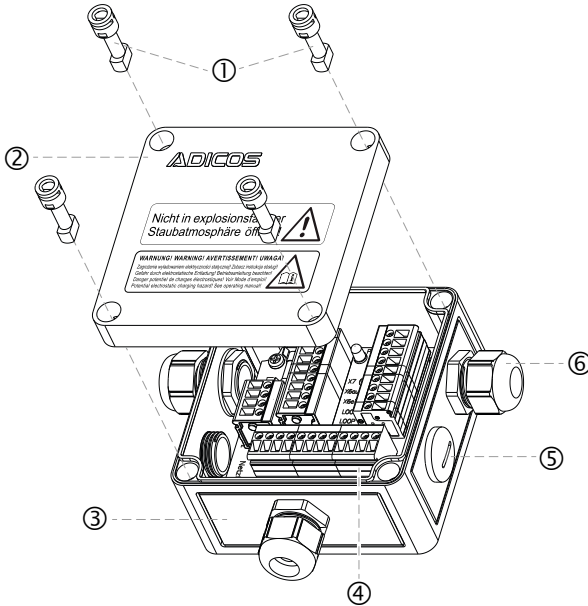
- **Gehäuse nicht öffnen!**
- **Für sämtliche Verdrahtungsarbeiten gesamte Melderanlage spannungsfrei schalten und gegen versehentliches Wiedereinschalten sichern!**

2.5 Modifikation

Jegliche Form der eigenmächtigen Veränderung oder Erweiterung ist ausdrücklich untersagt! Im Zweifelsfall halten Sie Rücksprache mit dem Hersteller.

3 Aufbau

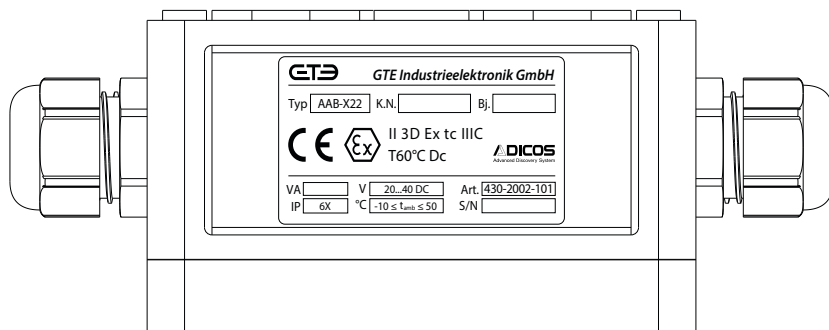
3.1 Übersicht



Nr.	Beschreibung
①	Gehäuseschrauben (4x)
②	Gehäusedeckel
③	Gehäuseunterteil
④	AAB-Platine mit Anschlussklemmen
⑤	Blindverschraubungen mit Dichtung (2x)
⑥	Kabelverschraubungen mit Kontermuttern (3x)

3.2 Typenschildinformationen

Das Typenschild der ADICOS-AAB beinhaltet die folgenden Informationen:



4 Installation



WARNUNG!

Installationsarbeiten dürfen nur durchgeführt werden, wenn der explosionsgefährdete Bereich durch eine Risikobeurteilung für Arbeiten freigegeben ist.

- **Für sämtliche Verdrahtungsarbeiten gesamte Melderanlage spannungsfrei schalten und gegen versehentliches Wiedereinschalten sichern!**

4.1 Verdrahtung



GEFAHR!

Die Elektronik der ADICOS AAB-X22 arbeitet mit elektrischer Spannung, die in explosionsgefährdeten Bereichen eine Explosion auslösen kann.

- **Alle Kabel durch die Kabelverschraubungen in das Gehäuse führen und Verschraubungen fest anziehen!**
- **Nach erfolgter Verdrahtung Gehäusedeckel fest verschrauben!**
- **Anschlusskabel nicht knicken! Minimalen Biegeradius der verwendeten Kabel beachten!**

5 Inbetriebnahme



GEFAHR!

Die Elektronik der ADICOS AAB-X22 arbeitet mit elektrischer Spannung, die in explosionsgefährdeten Bereichen eine Explosion auslösen kann.

- **Vor dem Einschalten überprüfen, dass alle Melder ordnungsgemäß montiert und verdrahtet sind!**

6 Betrieb



GEFAHR!

Die Elektronik der ADICOS AAB-X22 arbeitet mit elektrischer Spannung, die in explosionsgefährdeten Bereichen eine Explosion auslösen kann.

- **Während des Betriebs niemals das Gehäuse öffnen oder die Kabelverschraubung lösen!**

7 Störung



WARNUNG!

Maßnahmen zur Störungsbehebung dürfen nur durchgeführt werden, wenn der explosionsgefährdete Bereich durch eine Risikobeurteilung für Arbeiten freigegeben ist.

- **Für sämtliche Störungsbehebungsmaßnahmen gesamte Melderanlage spannungsfrei schalten und gegen versehentliches Wiedereinschalten sichern!**

8 Wartung



GEFAHR!

Das Kunststoffgehäuse der ADICOS-AAB kann sich bei Reibung statisch aufladen und eine Explosion auslösen.

- **Reibung an den Kunststoffoberflächen unbedingt vermeiden!**
- **Für die Reinigung ein feuchtes Tuch verwenden!**



WARNUNG!

Wartungsarbeiten dürfen nur durchgeführt werden, wenn der explosionsgefährdete Bereich durch eine Risikobeurteilung für Arbeiten freigegeben ist.

- **Für sämtliche Wartungsarbeiten gesamte Melderanlage spannungsfrei schalten und gegen versehentliches Wiedereinschalten sichern!**

9 Technische Daten

Angaben zum Explosionsschutz		
Explosions-Schutzart:		II 3D Ex tc IIIC T60°C Dc
Oberflächentemperatur:	°C	< 60
Gerätegruppe:		II, Kategorie 3D
Biegeradius Anschlusskabel	mm	> 7,5 × Ø _{Kabel}



HINWEIS!

ADICOS AAB-X22 fallen unter das Schutzprinzip bzw. die Zündschutzart **Schutz durch Gehäuse „tc“**.

- **Eine Ex-Barriere ist nicht vorgeschrieben!**

