



Modell 85UVF/IRF Kompaktflammenfühler mit eingebautem Flammenrelais

Beschreibung

Die Fireye Phoenix - Modelle 85UVF/IRF sind Flammenfühler mit Halbleiter-Sensoren auf Mikroprozessorbasis. Die Phoenix - Flammenfühler verfügen über ein eingebautes Flammenrelais mit sich selbst einstellendem EIN / AUS - Schwellenwert, so dass kein externes Auswertegerät (Flammenwächter) benötigt wird. Die Phoenix Flammenfühler messen die Amplitude der Modulationen über einen breiten Frequenzbereich, die in der Zielflamme auftreten (das Flackern in der Flamme). Während des Flammenfühler - Einstellverfahrens wird die Amplitude der zu überwachenden Flamme zusammen mit den optimalen EIN / AUS Schaltbedingungen des Flammenrelais gespeichert. Die geeignete Verstärkung am Sensorelement wird automatisch ermittelt. Die Phoenix Flammenfühler verfügen über eine kontinuierliche Selbstdiagnose mit einer elektronischen Selbstüberwachung.

Die Phoenix 85UVF/IRF Flammenfühler sind verschiedenen Ausführungen erhältlich, die sich durch die beiden verfügbaren Halbleiterzellen (UV- und IR- Bereich), die unterschiedlichen Zulassungen (CE, DIN, DVGW, UL, FM, CSA, AGA usw.) und explosionsgeschützten Ausführungen unterscheiden. In der Tabelle 1 auf Seite 2 erhalten Sie eine Übersicht der entsprechenden Zuordnung. Die Phoenix 85UVF/IRF Flammenfühler werden mit 24VDC über einen Stecker (QD = Quick Disconnect) angeschlossen. Ein 4-20 mA Analogausgang zur Anzeige der Flammensignalstärke gehört zum Standard.

ANMERKUNG: Die Phoenix QD Kompaktflammenfühler ersetzen die bisherigen Modelle mit 3m fest angeschlossenen Kabel. Die QD Modelle (mit Kabel 59-546-X) können direkt in Ex-Zone Class I, Division2 eingesetzt werden, daher entfällt das "EX" Modell. Hierbei muss der Anschluss nach Druckschrift 133-739 erfolgen. Das "CEX" Modell existiert nach wie vor für den EEx d IIC T6 Bereich.

Anwendung

Die Fireye 85UVF - Flammenfühler sind selbstüberwachend und arbeiten in einem UV Wellenlängenbereich zwischen 295 und 340 nm. Die Fireye 85IRF - Flammenfühler sind selbstüberwachend und arbeiten in einem IR Wellenlängenbereich zwischen 830 und 1100 nm.

Typische Anwendungsgebiete:

Flächenbrenner, industriellen Gasbrenner, Low NO_x - Brenner, Incinerator, Abgase

ANMERKUNG: Die in den Phoenix Kompaktflammenfühler eingesetzten Halbleitersensoren funktionieren bei verschiedenen Brennstoffen. So wird z.B. UV typisch an Gasapplikationen eingesetzt, jedoch ist auch ein Betrieb an Leicht- und Schweröl möglich. Wir empfehlen den Phoenix nicht bei kleinen Zündflammen oder beeinträchtigter Sichtweise (durch Bleche) einzusetzen.

Bedien- und Anzeigefeld

Die Phoenix Flammenfühler besitzen ein Bedienfeld mit Drucktasten und LED's für verschiedene Statusmeldungen. Die LED's zeigen kontinuierlich die Flammensignalstärke, den Status des Flammenrelais und Flammenfühlers sowie den zurzeit aktuellen Betriebszustand an. Durch einfache Tastendruckeingaben kann der Flammenfühler in Sekunden auf die Betriebsbedingungen eingestellt werden. Zur Auswertung wird ein Flammenrelaiskontakt, Alarmrelaiskontakt und ein 4 - 20 mA Analogausgangssignal zur Verfügung gestellt.

Inhaltsverzeichnis

Beschreibung.....	1
Anwendung.....	1
Bedien- und Anzeigefeld.....	1
Inhaltsverzeichnis	2
Spezifikationen	3
Flammenfühlerauswahltabelle und Zulassungen.....	4
Zubehör	4
Spezifikationen	5
Bedienung und Programmierung des Phoenix Flammenfühlers.....	7
Einstellungen vor Inbetriebnahme	8
Inbetriebnahmeprozedur.....	8
Zugangscode akzeptiert	8
Ausrichtmodus.....	9
Lernmodus.....	9
Lernen/Speichern des Fremdlichtanteils (Schritt 3).....	9
Phoenix Inbetriebnahme / LED-Anzeige.....	10
Erklärung zu den Fehlercodemeldungen.....	11
Hinweis.....	13
Gewährleistung.....	13

Bilderverzeichnis

Bild 1.	Abmessungen.....	3
Bild 2.	Phoenix Flammenfühler in CENELEC EE x d - Gehäuse	3
Bild 3.	Anschlussplan.....	6
Bild 4.	Anschlussplan des "CEX"Flammenfühlers	7

Spezifikationen

Bild 1. Abmessungen

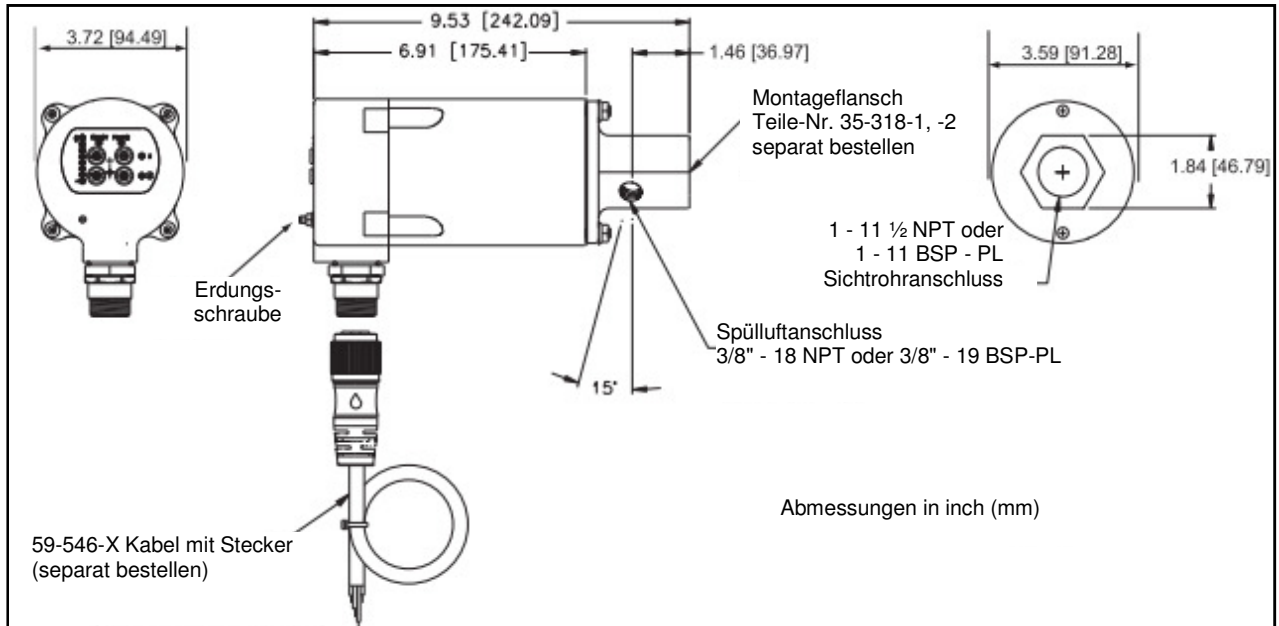
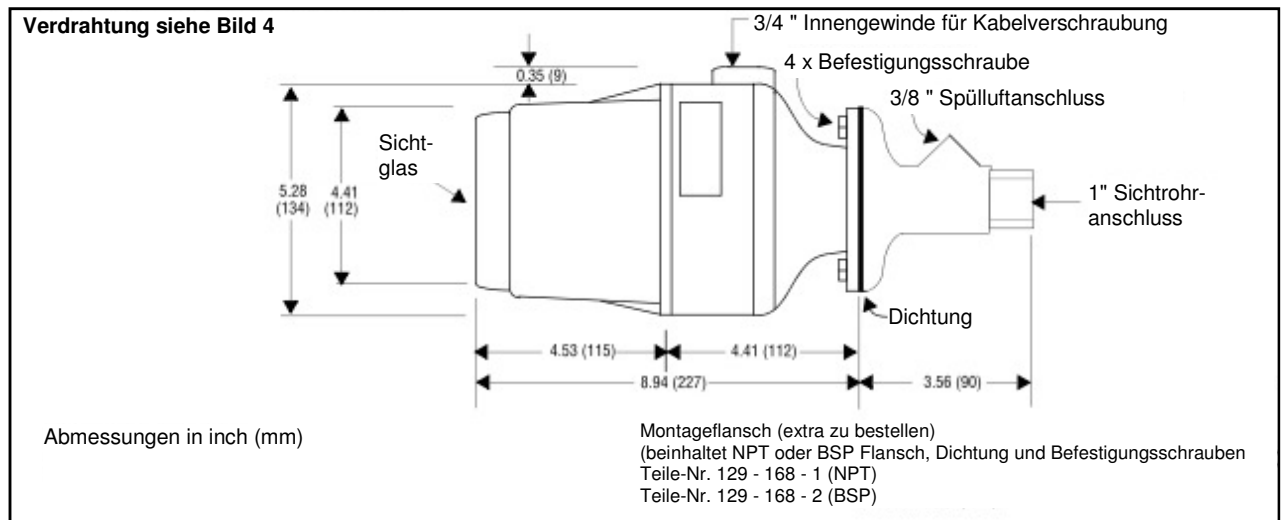


Bild 2. Phoenix Flammenfühler in CENELEC EE x d - Gehäuse



Alle Phoenix 85UVF1/IRF1-1 CEX Kompaktflammenfühler sind in einem CENELEC und ATEX zugelassenem Gehäuse für den Einsatz in einer EEx d IIC T6 Umgebung eingebaut. Zusätzlich erfüllt das CENELEC Gehäuse den Schutzgrad IP 66 (NEMA 4X).
Der Montageflansch ist extra zu bestellen (Teile-Nummern siehe Bild 2)



Flammenfühlerauswahltabelle und Zulassungen

Tabelle 1:

Modell	Zulassungen von Prüforganisationen										ATEX	
	FM	UL C/US	CE	Class I DIV2	Class I DIV2	Class III	NEMA 4X	IP66	EN 298	EN230	Ex II 3 G/D EEx nA IIC T5	CENELEC EExd IIC T6
85UVF1-1QD	X	X	X	X	X	X	X	X	X	X	X	
85UVF1-1CEX			X					X	X	X		X
85IRF1-1 QD	X	X	X	X	X	X	X	X	X	X	X	
85IRF1-1CEX			X					X	X	X		X
85IRF1-2QD	X	X	X	X	X	X	X	X	X	X	X	
85UVF1-2QD	X	X	X	X	X	X	X	X	X	X	X	

CE = 90/396/EEC Elektromagnetische Verträglichkeit

EN 298 = Zulassungsbereich für Gasapplikationen / EN 230 = Zulassungsbereich für Ölapplikationen

Zubehör

Tabelle 2:

Teile Nummer	Beschreibung
35 - 318 - 1	Standard , nicht metallischer 1" NPT Montageflansch für -1QD Modell
35 - 318 - 2	Standard , nicht metallischer 1" BSP Montageflansch für -1QD Modell
129 - 182 - 1	Optional , 1" NPT Montageflanschkit aus Aluminium für -1QD Modell (InSight/Paragon-Ausführung)
129 - 182 - 2	Optional , 1" BSP Montageflanschkit aus Aluminium für -1QD Modell (InSight/Paragon-Ausführung)
129 - 168 - 1	1" NPT Montageflanschkit für -CEX Modelle
129 - 168 - 2	1" BSP Montageflanschkit für -CEX Modelle

Fireye empfiehlt den Einsatz von Wärmeisolatoren (Teile-Nr. 35-127-3 für 1 " BSP Teile-Nr. 35-127-1 für 1" NPT)

Tabelle 3:

Teile Nummer	Beschreibung	Länge	
59 - 546 - 3	8 adrig, Kabel mit Schraubanschlussbuchse	3 m	9 ft, 10 inches
59 - 546 - 6	8 adrig, Kabel mit Schraubanschlussbuchse	6 m	9 ft, 10 inches
59 - 546 - 9	8 adrig, Kabel mit Schraubanschlussbuchse	9 m	9 ft, 10 inches
59 - 546 - 12	8 adrig, Kabel mit Schraubanschlussbuchse	12 m	9 ft, 10 inches
59 - 546 - 15	8 adrig, Kabel mit Schraubanschlussbuchse	15 m	9 ft, 10 inches
59 - 546 - 30	8 adrig, Kabel mit Schraubanschlussbuchse	30 m	9 ft, 10 inches
59 - 546 - 45	8 adrig, Kabel mit Schraubanschlussbuchse	45 m	9 ft, 10 inches
59 - 546 - 60	8 adrig, Kabel mit Schraubanschlussbuchse	60 m	9 ft, 10 inches
59 - 546 - 90	8 adrig, Kabel mit Schraubanschlussbuchse	90 m	9 ft, 10 inches
59 - 546	8 adrig, Kabel ohne Schraubanschlussbuchse	Länge zu spezifizieren	



Spezifikationen

Gehäusegewicht: 1,5 kg (3,25 lbs)

UMGEBUNGSBEDINGUNGEN:

Temperaturbereich: - 40°C bis + 65°C (-40°F bis +150°F)

Feuchte: 0% bis 95% relative Feuchte, nicht kondensierend

KÜHL - / SPÜLLUFTANFORDERUNGEN

Quelle: Sauber, trocken, kühl

Volumen: 113 l/min (4 SCFM) an dem 3/8" Spülluftanschluss am Montageflansch oder 1" Y - Fitting am Fühlersichtrohr montiert. Liegt die Temperatur an der oberen Grenze des Flammenfühlerbetriebsbereiches und / oder bei Einsatz von schmutzigen oder staubigen Brennstoffen können unter Umständen bis zu 425 l/min (15 SCFM) nötig sein.

Druck: Muss ausreichen, um dem Ofen - oder Windkastendruck entgegenwirken zu können.

ELEKTRISCH

Versorgungsspannung: 24VDC, +20%, -15%; Speisestrom 200 mA

Elektrischer Anschluss: 8 poliger Stecker

Relaisausgänge: Flammenrelais mit einpoligem Schließkontakt (SPST, N.O.)
Fehlerrelais mit einpoligem Öffnerkontakt (SPST, N.C.)

Kontaktbemessung: Minimum: 10mA bei 5VDC
Maximum: 2A bei 30VDC, 2A bei 230VAC (ohmsche Belastung)

Analogausgang: 4-20 mA Analogausgang (Potentialtrennung durch Optokoppler), bezogen auf die 24VDC Versorgungsspannung bei einer maximalen ohmschen Belastung von 750 Ohm.

Fireye empfiehlt den Einsatz eines 24VDC Netzteiles (Teile Nr. 60-2685-X) nach SELV Standard, damit der 4-20 mA Ausgang problemlos arbeitet.

Statusanzeigen: Mehrere LED Anzeigen für Flammensignalstärke, Flammenrelais, Bereit, Ziel, Hintergrundflamme und kodierte Fehlermeldungen

MECHANISCH, CEX MODELLE

Fühlergewicht: 4,3kg (9,5 lbs)

Montageflansch: Teile-Nr. 129-182-1: Sichtrohranschluss 1" NPT mit 3/8" NPT Spülluftanschluss
(extra bestellen) Teile-Nr. 129-182-2: Sichtrohranschluss 1" BSP mit 3/8" BSP Spülluftanschluss
Die Ausführung der Gewinde ist jeweils Innengewinde

OPTISCH: UV Modell: 295 bis 340 nm
IR Modell: 830 bis 1100 nm

KABELSPEZIFIKATION

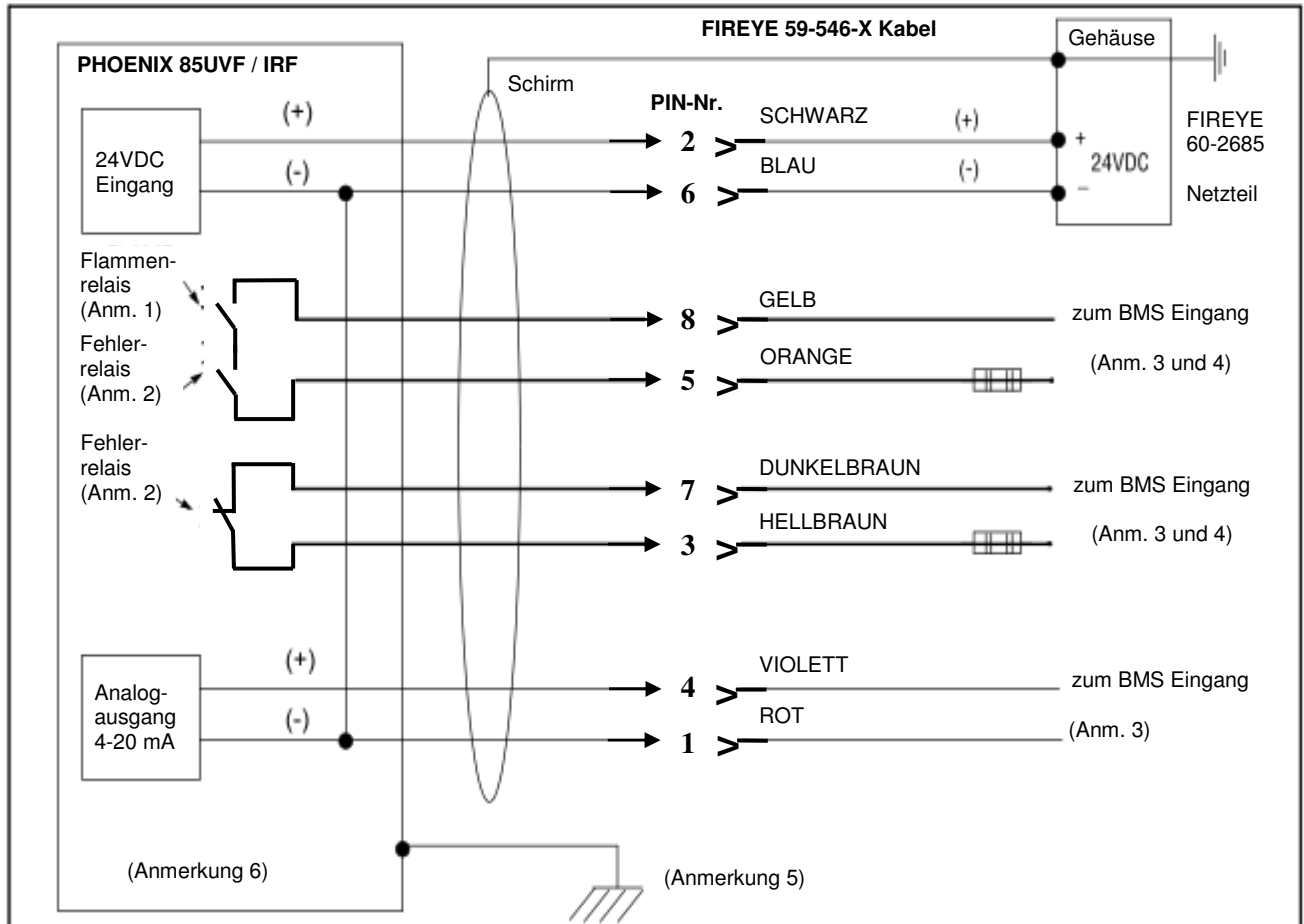
Teile-Nr. 59 - 546: 8 adrig, Adernaufbau 18 AWG = 1mm², farbcodiert mit Metallgeflecht (mind. 80% Bedeckung).

Temperaturbereich: - 40°C bis + 105°C (- 40°F bis + 221°F)

Kabelmantel: PVC (flammwidrig, halogenfrei, raucharm)

Aussendurchmesser: ca. 11 mm (bis max. 12,2 mm)

Bild 3. Anschlussplan

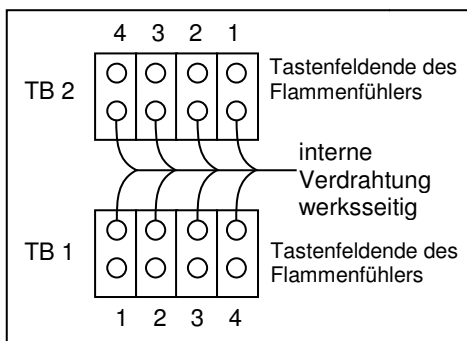


Anmerkungen:

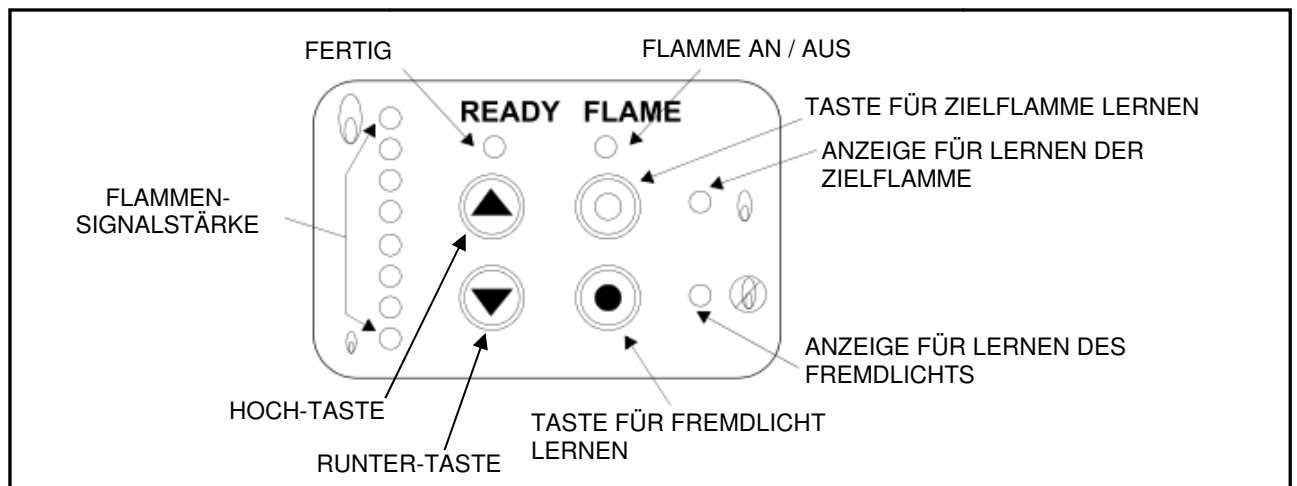
1. Flammenrelaiskontakte sind im spannungslosen Zustand (keine Flamme) dargestellt.
2. Fehlerrelaiskontakte sind im spannungslosen Zustand (Fehlerfall) dargestellt.
3. BMS = Übergeordnetes Brennerleitsystem (kundenseitig).
4. Externe 2,0 A - Sicherungen werden empfohlen.
5. **An der rückseitigen Platte (unterhalb des Bedienfeldes) befindet sich eine Erdungsschraube. Wird über die Relaiskontakte eine Netz- bzw. Wechselspannung angelegt, muss ggf. zusätzlich ein externer Erdungsleiter (PE) angeschlossen werden, um die örtlichen Vorschriften zu erfüllen.**
6. Der Flammenfühler enthält keine austauschbaren Teile, die kundenseitig ersetzt werden können.

Bild 4. Anschlussplan des "CEX"Flammenfühlers

Anschlußklemme	Funktion	Interne werksseitige Farbcodierung
TB1 - 1	24 Volt (-)	WEISS
TB1 - 2	24 Volt (+)	SCHWARZ
TB1 - 3	4 - 20 mA (+)	VIOLETT
TB1 - 4	4 - 20 mA (-)	GRAU
TB2 - 1	Fehlerrelais	PINK
TB2 - 2	Fehlerrelais	ROT
TB2 - 3	Flammenrelais	WEISS/ROT
TB2 - 4	Flammenrelais	WEISS/SCHWARZ



Bedienung und Programmierung des Phoenix Flammenfühlers



ERKENNUNG DER ZIELFLAMME

Die Drucktaste für die Zielflammenerkennung wird betätigt damit der Flammenfühler das "Lernen" oder Speichern der Zielflamme ausführt. Nach Erkennung der Zielflamme werden automatisch die notwendigen Schwellenwerte für "Flamme an" und "Flamme aus" gesetzt.

FREMDLICHTERKENNUNG (optional anzuwenden)

Sollte bei der Anwendung Fremdlicht erkannt werden, ist es sinnvoll diese Taste zu drücken, damit der Flammenfühler zwischen der Zielflamme und dem Fremdlicht unterscheiden kann. Die Drucktaste für die Hintergrundflamme wird betätigt damit der Flammenfühler das "Lernen" oder Speichern des Fremdlichts ausführt. Diese Prozedur passt den Schwellenwert für "Flamme aus" (vorhandener Wert während der Programmierung zur Erkennung der Zielflamme) an, damit trotz Hintergrundflamme kein Fremdlicht erkannt wird.

Einstellungen vor Inbetriebnahme

Beschreibung zur Abfrage der eingestellten Sicherheitszeit

Die Sicherheitszeit kann mit den Drucktasten auf den gewünschten Wert verändert werden. **Werksseitig ist eine Sicherheitszeit von 1 sec eingestellt.** Folgen Sie der untenstehenden Anleitung um die Sicherheitszeit im Bedarfsfall zu ändern. Die aktuell eingestellte Sicherheitszeit wird durch Drücken und Halten der HOCH-Taste bei Normalbetrieb zur Anzeige gebracht. Leuchtet die erste LED der Flammensignalstärke, ist die Sicherheitszeit 1 sec, leuchtet die zweite LED, beträgt die Sicherheitszeit 2 sec. usw. (max. 4 sec. einstellbar).

Änderung der eingestellten Sicherheitszeit

Gleichzeitiges Drücken der Tasten **ZIELFLAMME LERNEN** und **FREMDLICHT LERNEN**.

Auswahl der 8. LED durch Drücken der Hoch-Taste.

Gleichzeitiges Drücken der Tasten **ZIELFLAMME LERNEN** und **FREMDLICHT LERNEN**.

Auswahl der gewünschten Sicherheitszeit (1 bis 4 Sekunden) durch Drücken der HOCH- oder RUNTER - Taste, entsprechend leuchtet die 1., 2., 3. oder 4. LED der Flammensignalstärke. Nach erfolgter Auswahl die Tasten **ZIELFLAMME LERNEN** und **FREMDLICHT LERNEN** zur Speicherung erneut gleichzeitig drücken. Der gespeicherte Wert kann immer im normalen Betriebsmodus angezeigt werden. Drücken und Halten der HOCH-Taste zeigt (für diesen Zeitraum) die eingestellte Sicherheitszeit anstelle der Flammensignalstärke an.

Überprüfen Sie in jedem Fall immer vor Inbetriebnahme die eingestellte Sicherheitszeit.

Inbetriebnahmeprozedur

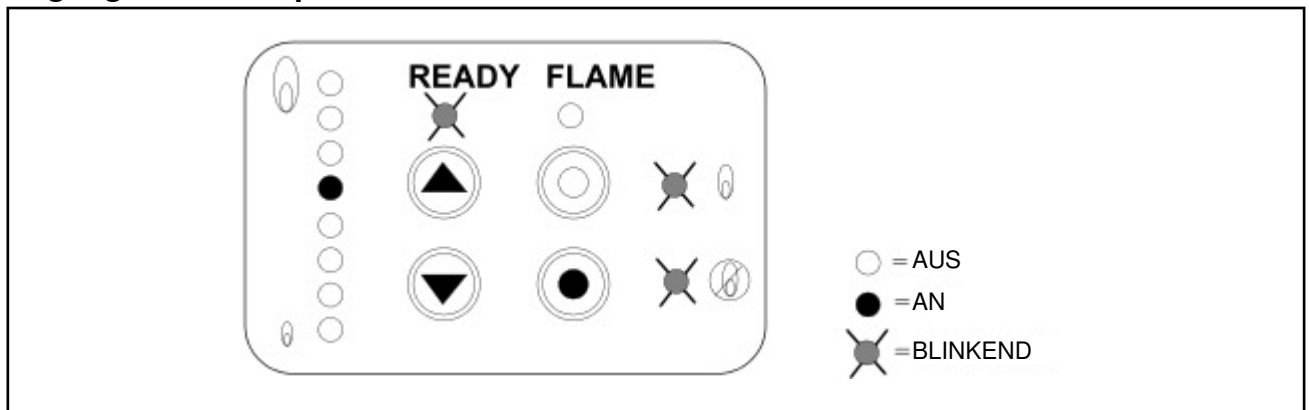
Schritt 1 - Eingabe des Passwortes

Drücken Sie gleichzeitig die Drucktasten für **Zielflamme lernen** und **Fremdlicht lernen**.

Drücken Sie die "HOCH" - Taste bis die 5. LED (Passwort - Code) von unten leuchtet. Falls eine LED zu hoch leuchtet drücken Sie die "RUNTER" - Taste um die richtige Position zu wählen.

Drücken Sie erneut gleichzeitig die Drucktasten für **Zielflamme lernen** und **Fremdlicht lernen**.

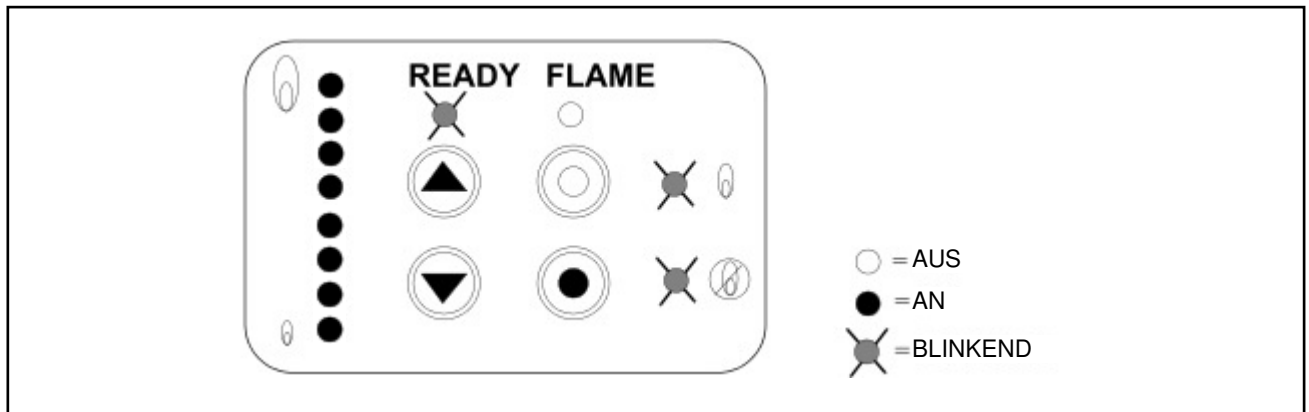
Zugangscode akzeptiert



Drücken Sie Taste für **Zielflamme lernen** und die rechts daneben befindliche LED leuchtet. Bitte beachten Sie, dass gleichzeitig mit dem Drücken der Taste der Flammenrelaiskontakt anzieht und somit den Kontakt schließt. Diese Funktion signalisiert dem übergeordneten Brennerleitsystem "Flamme An" - Signal und die Brennstoffventile bleiben offen. Während dieser Zeit kann der Flammenfühler ausgerichtet werden.

Anmerkung: Wenn die Programmierung nicht in zwei Minuten abgeschlossen wird, schaltet der Flammenrelaisausgang ab, der Kontakt öffnet und die Brennstoffzufuhr wird unterbrochen. Sollte das Zeitlimit überschritten werden muss wieder bei Schritt 1 angefangen werden.

Ausrichtmodus



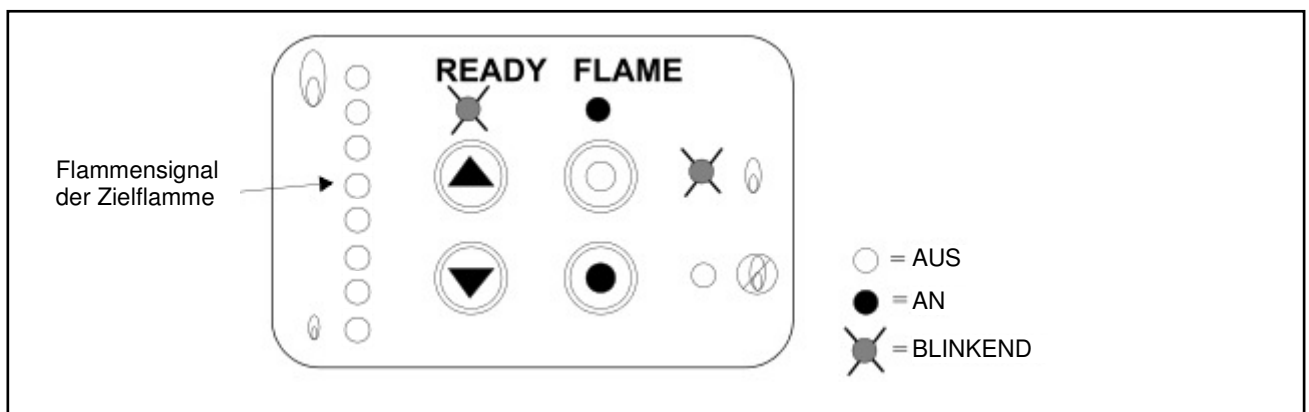
Im Ausrichtmodus arbeitet der Flammenfühler mit der maximalen Verstärkung.

Der Bediener hält die Drucktaste für **Zielflamme lernen** während der Ausrichtung des Flammenfühlers gedrückt. Die LED - Anzeige für die Flammensignalstärke soll am Höchsten sein. Eine LED bedeutet ein schlechtes, acht LED's das stärkste Flammensignal. Es müssen mindestens 3-4 LEDs leuchten.

Schritt 2 - Lernen / Speichern der Zielflamme

Drücken Sie die Hoch oder Runter - Drucktaste um die ausgewählte Flamme zu "lernen".

Lernmodus



Der Lernmodus setzt den Flammenfühler auf die höchste Verstärkung und reduziert sie dann auf den richtigen Wert.

Die Flammensignalstärke sollte KURZFRISTIG UNTER 6 LEDs FALLEN. Werden mehr als 6 LEDs angezeigt, müssen Lochscheiben zur Minimierung des Flammensignals eingesetzt werden. Fällt die Flammensignalstärke weiterhin nicht unter 7 LEDs, muss eine Lochscheibe mit geringerem Lochdurchmesser verwendet werden. Dieses erfordert einige Tests, um die richtige Wahl zu treffen.

Anmerkung: Die "READY" und die "Zielflamme lernen" LEDs blinken während des Lern- oder Speichermodus, bis dieser abgeschlossen ist.

Lernen/Speichern des Fremdlichtanteils (Schritt 3) Optional, siehe Anmerkung auf S. 7

Anmerkung: Führen Sie den Schritt 1 auf Seite 8 (Zugangscode) durch, bevor Schritt 3 ausgeführt werden kann.

Drücken Sie die Taste "Fremdlicht lernen" (die LED "Lernen des Fremdlichts" leuchtet).

Anmerkung: Die "READY" LED blinkt und die "Fremdlicht lernen" LED leuchtet während des Lern- oder Speichermodus, bis dieser abgeschlossen ist.

Phoenix Inbetriebnahme / LED-Anzeige

Aufgabe	Massnahme	LED STATUSANZEIGE				
		Flammensignal (maximal 8)	FERTIG (READY)	FLAMME EIN / AUS (FLAME On/OFF)	ZIELFLAMME LERNEN	HINTERGRUND- FLAMME LERNEN
Betrieb	(keine)	ALLE AKTIV	AN	AKTIV	AUS	AUS
Zugangscode eingeben	Gleichzeitig drücken: Taste Zielflamme und Hintergrundflamme lernen an , danach loslassen	INAKTIV	AN	AKTIV	AN	AN
	Fünfmal drücken und loslassen der HOCH -Taste	5. LED AN	AN	AKTIV	AN	AN
Zugangscode akzeptiert	Gleichzeitig drücken und loslassen: Taste Zielflamme und Hintergrundflamme lernen an	5. LED AN	BLINKEND	AKTIV	BLINKEND	BLINKED
Ausrichtmodus	Drücken und halten*: Taste Zielflamme lernen an	ALLE AKTIV	BLINKEND	AN *(Flammenrelais ist geschlossen solange Zielflamme lernen gedrückt wird	AN	AUS
	Flammenfühler für maximale Signalstärke ausrichten und befestigen					
Zielflamme lernen	Drücken und loslassen: Hoch oder Runter -Taste während Zielflamme lernen gedrückt bleibt*	ALLE AKTIV	BLINKEND	AN *(Flammenrelais ist geschlossen solange Zielflamme lernen gedrückt wird	BLINKEND	AUS
	Zielflamme lernen beendet	ALLE AKTIV	AN	AKTIV	AUS	AUS
Hintergrundflamme lernen (sofern nötig)	Zugangscode eingeben (wie oben beschrieben)	5. LED AN	BLINKEND	AKTIV	BLINKEND	BLINKEND
	Drücken und loslassen: Taste Hintergrundflamme lernen an	ALLE AKTIV	BLINKEND	AKTIV	AUS	AN
	Hintergrundflamme lernen beendet	ALLE AKTIV	AN	AKTIV	AUS	AUS
Betrieb	(keine)	ALLE AKTIV	AN	AKTIV	AUS	AUS



***WARNUNG:** Drücken *und Halten* der Taste "Zielflamme Lernen" während der Ausrichtung und der Durchführung von Lerne Zielflamme An hält das Flammenrelais geschlossen, damit der Brenner ohne Überbrückung im Leitsystem gefahren werden kann. Während dieses Zeitraumes muss das Vorhandensein der Flamme beobachtet werden. Nur wenn die Taste "Zielflamme lernen" gedrückt ist, wird der Flammenrelaisstatus von der Flammensignalstärke bestimmt.

Erklärung zu den Fehlercodemeldungen

Die acht LED's für die Flammensignalstärke haben noch eine zweite Funktion. Sollte die Selbstüberwachung des Flammpfühlers einen internen Fehler feststellen, zeigt ein Binärcode die festgestellte Fehlerursache an.

Anmerkung: Ein Fehler kann durch Drücken einer beliebigen Taste zurückgesetzt werden. Wird der Fehler dadurch nicht zurückgesetzt oder tritt er erneut auf, muss Rücksprache mit dem Herstellerwerk genommen werden.

● = LED AN ○ = LED AUS

LED	Flammpfühlercode	LED	Flammpfühlercode
○ ○ ○ ○ ○ ○ ○ ●	FLAMMENFEHLER Reserviert für zukünftige Benutzung	○ ○ ○ ○ ○ ○ ○ ● ○	PLD FEHLER Der Logikbaustein ist defekt. Interner Fehler.
○ ○ ○ ○ ○ ● ●	EINZELNE LICHTQUELLE Eine Strahlungsquelle mit nur einer Flackerfrequenz wurde erkannt. Diese Strahlungsquelle ist keine "echte" Flamme. (z. B. Strahlung von einer rot - glühenden Ausmauerung)	○ ○ ○ ○ ○ ○ ○ ● ○	FLAMMENSIGNALÜBERSCHREITUNG Die Strahlung der Zielflamme ist zu hoch und übersteuert dadurch die "Flamme lernen" - Funktion. Setzen Sie eine Lochscheibe ein oder richten Sie den Flammpfühler neu aus.
○ ○ ○ ○ ○ ○ ● ●	FLAMMENSIGNALUNTERSCHREITUNG Die UV - Strahlung der Zielflamme erzeugt zu wenig Signal um sich gegen die Hintergrundflamme oder das Fremdlicht abzuheben. Richten Sie den Flammpfühler erneut aus.	○ ○ ○ ○ ○ ○ ○ ● ● ○	MIN. LAST PW FEHLER Reserviert für zukünftige Benutzung
○ ○ ○ ○ ○ ○ ○ ● ● ●	MAX. LAST PW FEHLER Reserviert für zukünftige Benutzung	○ ○ ○ ○ ○ ○ ○ ○ ○ ○	EEPROM FEHLER Interner Speicherbausteinfehler für den Modus Zielflamme lernen. Das Gerät kann nicht die Daten speichern. Halten Sie Rücksprache mit dem Herstellerwerk.
○ ○ ○ ○ ○ ○ ○ ○ ○ ● ○	AUSFÜHRUNGSFEHLER Reserviert für zukünftige Benutzung	○ ○ ○ ○ ○ ○ ○ ○ ○ ○ ○	CPU FEHLER Reserviert für zukünftige Benutzung



ACHTUNG: Diese technische Beschreibung mit den relevanten Informationen zur Bedienung des Flammenwächters in Auszügen nach bestem Wissen aus der englischen Druckschrift CU-114 (Ausgabe vom November 2009) übersetzt und erhebt keinen Anspruch auf Richtigkeit. Es gilt immer verbindlich die aktuelle englische Originalausgabe.

Hinweis

Bei Verwendung von Fireeye - Produkten zusammen mit Ausrüstungen anderer Hersteller bzw. bei einem Einbau in Anlagen, die durch andere entworfen oder hergestellt wurden, erstreckt sich die Gewährleistung lediglich auf die Fireeye - Produkte und nicht auf andere Ausrüstungen oder auf die Gesamtanlage oder das Gesamtbetriebsverhalten.

Gewährleistung

Fireeye übernimmt für den Zeitraum eines Jahres ab dem Einbaudatum oder längstens bis 18 Monate nach dem Herstellungsdatum seiner Produkte die Garantie, defekte Produkte oder Teile (mit Ausnahmen von Lampen, Elektronenröhren und Fotozellen) zu ersetzen oder nach eigener Beurteilung zu reparieren, falls diese Material- oder Fertigungsmängel aufweisen oder auf andere Weise mit der auf der Bestellung abgedruckten Produktbeschreibung entsprechen. Diese vorangehende Garantie ersetzt alle anderen Gewährleistungen, und Fireeye macht weder ausdrücklich noch stillschweigend irgendwelche Zusagen hinsichtlich Gebrauchseignung und Qualität oder spricht sonstige Gewährleistungen aus. Außer, wenn in diesen allgemeinen Verkaufs- und Geschäftsbedingungen spezifisch angegeben, beschränkt sich die Mängelbehebung bezüglich irgendeines von Fireeye hergestellten oder verkauften Produkts oder Produktteils ausschließlich auf das Recht auf Austausch oder Reparatur, wie oben aufgeführt. Unter keinen Umständen haftet Fireeye für Folgeschäden oder besondere Schäden irgendeiner Art, die im Zusammenhang mit einem solchen Produkt oder Produktteil möglicherweise entstehen können.

Ihr zuständiger Fireeye Distributor:

d.s.f. GmbH
Spessartstr. 11
63263 Neu - Isenburg
Telefon: +49 (0)6102 / 7890 - 0
Telefax: +49 (0)6102 / 7890 - 40
E-Mail: info@dsf-gmbh.de

Fireeye
3 Manchester Road
Derry, New Hampshire 03038 USA
www.fireeye.com

CU - 114 SF-D
Oktober 2010
ersetzt CU - 114 D Juni 2010