



# BESCHREIBUNG UND INSTALLATION DER FLAMMENFÜHLER UV1A3 UV1A6 UV8A

## BESCHREIBUNG

Bei dem Flammenfühler UV8A handelt es sich um einen rechtwinkligen (90°) UV-Flammenfühler, der in Verbindung mit den Steuergeräten der Serie M, der Serie M II, MB-2, P, C und D sowie mit dem Fireye FLAME MONITOR zum Einsatz kommt. Er ist ausschließlich mit nichtabgeschirmten Leitungen von 1830 mm Länge erhältlich.

Die Flammenfühler UV1A3/6 werden in Verbindung mit Steuergeräten der Serie M, M II, MB-2, P, C und D sowie mit dem FLAME MONITOR verwendet. Die Flammenfühler UV1A3/6 werden mit 3 ft. und 6 ft. (90 cm und 180 cm) langen, abgeschirmten flexiblen Kabeln geliefert.

Die UV-Röhre besteht aus Quarz und ist mit einem Gas gefüllt, das bei von einer Flamme einfallender UV-Strahlung ionisiert. Ist keine Flamme vorhanden, so wirkt das Gas als Isolator zwischen zwei in der Röhre angebrachten Elektroden. An diesen Elektroden liegt ständig eine hohe Spannung an. Während des Verbrennungsvorgangs ionisieren UV-Strahlungsimpulse dieses Gas, und hierdurch fließt ein elektrischer Strom von einer Elektrode zur anderen. Diese Stromimpulse erzeugen ein Flammensignal, das zu dem Verstärker im Steuergerät übertragen wird. Dort wird es verarbeitet, um das Flammenrelais anzusteuern oder zu halten.

## EINSATZGEBIETE

UV-Flammenfühler werden zur Erkennung von Flammen bei der Verbrennung von Standard-Brenngasen, einigen Abgasen und leichten Ölbrennstoffen empfohlen. Flammen aus der Verbrennung schwererer Öle können zwar mit UV-Flammenfühlern erkannt werden, aber die Hülle des unverbrannten Brennstoffes und/oder die Zerstäubungshülle kann den Durchgang der UV-Strahlung von der Flammenzone zur UV-Röhre abblocken und störende Brenner-/Kessel-Schnellabschaltungen verursachen. Die Infrarot-Erkennung wird für Heizöl empfohlen, das schwerer ist sowie für einige Anlagen, in denen Abgase gemeinsam mit Erdgas als Hauptflamme verbrannt werden.

**HINWEIS:** Gewisse Sicherheitsauflagen und -vorschriften erfordern die Verwendung selbstüberwachender UV-Flammenfühler. Informationen über selbstüberwachende UV-Flammenfühler entnehmen Sie bitte dem Datenblatt SC-101.

## SPEZIFIKATIONEN

**Betriebsspannung:** (S1-S2): 560-610 VAC 50/60 Hz  
**Temperaturbereich:** maximale Betriebstemperatur: 94°C

	minimale Betriebstemperatur: – 40°C
<b>Feuchtigkeit:</b>	Relative Luftfeuchtigkeit max. 85%, nicht kondensierend.
<b>UV1A3:</b>	abgeschirmte Leitungen – 915 mm
<b>UV1A6:</b>	abgeschirmte Leitungen – 1830 mm
<b>UV8A:</b>	abgeschirmte Leitungen – 1830 mm

## WICHTIG:

Dieses Datenblatt richtet sich an autorisiertes Servicepersonal und Ingenieure der Verbrennungstechnik, die ausreichende Erfahrung mit der Installation und dem Betrieb von Flammenüberwachungseinrichtungen haben. Wir helfen Ihnen gerne, falls Sie noch keine Erfahrung mit FIREYE-Flammenüberwachungseinrichtungen haben. Wenden Sie sich bitte an die nächstliegende FIREYE-Vertretung oder an einen qualifizierten Kundendienst.

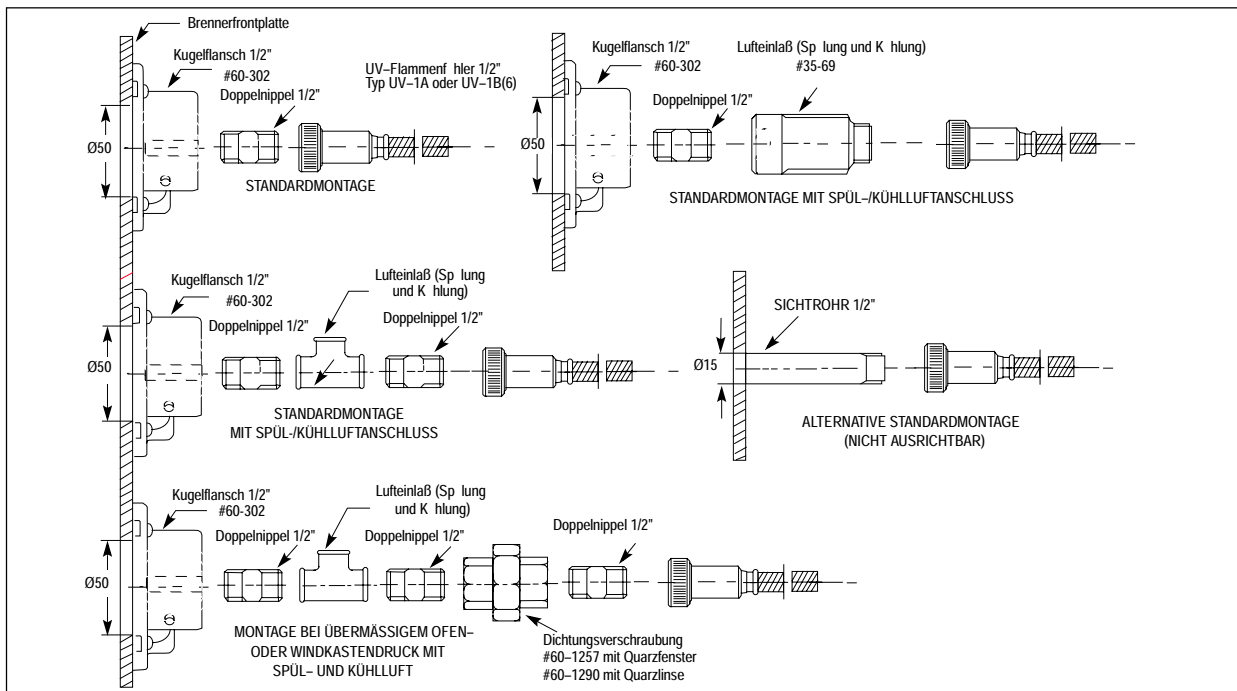
Die Modelle UV1A und UV8A sowie alle anderen Fireye-Flammenfühler sind ausschließlich zur Verwendung mit den passenden Fireye-Flammenwächter- und Feuerungsautomaten bestimmt. Bei geplanter Benutzung dieser Flammenfühler mit Ausrüstungen anderer Hersteller sollte zuvor die Genehmigung von Fireye eingeholt werden.

## ANWENDUNG

Flammenfühler UV8A und UV1A können nur mit folgenden FIREYE Flammenwächtern verwendet werden.

FIREYE FLAME MONITOR	Serie C	SERIE MB-2	SERIE M	PD ADAPTER-KITS	SERIE D	PFM ADAPTER-KITS
Zur Benutzung mit der EUV1-Verstärkerkarte	25CU6	Verwendung mit UV Verstärker 61-3359	Alle UVM-Serien	PD2UV PD3UV PD10UV	Alle D-Serien zur Verwendung mit 72DUV1-Verstärker	PFM2UV PFM3UV PFM10UV

## TYPISCHE FLAMMENFÜHLER-MONTAGEBEISPIELE



## ZUBEHÖR

BESTELL-NR.	BESCHREIBUNG
60-302	KUGELFLANSCH 1/2 Zoll
35-69	Wärmeisolator 1/2 Zoll – NPT-Gewinde an beiden Enden
60-1257	1/2 Zoll Dichtungsverschraubung mit Quarzfenster
60-1290	1/2 Zoll Dichtungsverschraubung mit Quarzlinse zur Erhöhung der Empfindlichkeit
35-75	Wassergekühlter Adapter für Spezialanwendungen im Hochtemperaturbereich

## INSTALLATION DER FLAMMENFÜHLER UV1A/UV8A



**WARNUNG:** Die Leitungen vom UV8A-Flammenfühler zum Steuergerät müssen abgeschirmt werden, um zu verhindern, dass elektrische Störungen ein falsches Flammensignal zum Steuergerät erzeugen.

Besorgen Sie sich nach Möglichkeit die Anweisungen des Brenner-Herstellers für die Montage des Flammenfühlers. Diese Informationen sind für die meisten Standardbrenner erhältlich. Bei der Montage des Flammenfühlers sollten folgende allgemeinen Anweisungen beachtet werden:

1. Positionieren Sie den Flammenfühler innerhalb einer Entfernung von 18 Zoll (46 cm) von der zu überwachenden Flamme.
2. Achten Sie bei der Anordnung des Flammenfühlers darauf, daß er innerhalb der für den UV-Flammenfühler vorgeschriebenen Temperaturgrenzen (200°F) installiert wird. Wird eine Kühlung erforderlich, verwenden Sie zur Verminderung der geleiteten Wärme einen Wärmeisolator (Fireye Best.-Nr. 35-69) oder einen Wasserkühlungs-Adapter (Best.-Nr. 35-75).
3. Von ihrer Konstruktion her sorgen die UV-Flammenfühler für eine Abdichtung des Sichtrohres bis zu einem Druck von 1 psi. Höhere Kesseldruckwerte erfordern eine zusätzliche Abdichtung. Diese wird durch Einbau einer Dichtungsverschraubung mit Quarzfenster (Best.-Nr. 60-1257) erreicht. Verwenden Sie zur Reduzierung der Temperatur am Sichtrohr des Flammenfühlers zusätzlich Kühlluft.
4. Installieren Sie den Flammenfühler an einem starr montierten Standardrohr der Abmessung 1/2". Falls das Flammenfühler-Montagerohr durch die feuerfeste Kesselausmauerung sieht, verlängern Sie es nur bis zur Hälfte. Auf Wunsch sind Kugelflansche (Best.-Nr. 60-302) erhältlich. Das Sichtrohr muß eine ungehinderte Sicht auf Zünd- und/oder Hauptflamme gestatten, und sowohl Zünd- wie Hauptflamme müssen den Erfassungsbereich des Flammenfühlers voll abdecken.
5. Die Quarzröhre ist zerbrechlich. Vermeiden Sie sorgfältig ein Hinfallen oder heftiges Anstoßen des Flammenfühlers. Bewahren Sie den Flammenfühler vor seinem Einbau an einem sicheren Ort auf.

Bei Öl- und Gasflammen sendet die Flammenwurzel mehr ultraviolette Strahlung aus als die übrigen Bereiche der Flamme. Dies sollte bei der Installation des Flammenfühler-Sichtrohres berücksichtigt werden. Siehe Schema.

6. Da die von einem elektrischen Funkenzünder ausgestrahlte Energie im UV-Bereich sehr stark ist, sollte das Sichtfeld so ausgerichtet werden, daß es keinen elektrischen Funkzünder oder irgendeinen anderen Reflektor in Funkennähe wahrnehmen kann.
7. **VORSICHT:** Die ungeschützten Leitungen müssen in elektrischen Kabelrohren verlegt werden, um die Aufnahme von elektrischen Störungen zu vermeiden, die zu unsicheren Betriebsbedingungen führen könnten.

8. Um eine Funkenaufnahme durch den UV-Fühler zu vermeiden, sind alle Zünd- und Hauptbrennstoffventile zu schließen und/oder abzuschalten. Fahren Sie mit dem Steuergerät einen Startzyklus, um sich zu vergewissern, daß der Zündfunke nicht erfaßt werden kann. Eine Erfassung des Zündfunkens verhindert ein Zünden des Brenners.
9. Rauch oder unverbrannte Verbrennungsgase absorbieren ultraviolette Strahlung. Bei Einrichtungen mit Feuerräumen unter negativem Druck hilft eine kleine im Sichtrohr des Flammenfühlers angebrachte Öffnung, das Sichtrohr sauber und rauchfrei zu halten. Für Kessel mit positivem Druck ist gegebenenfalls saubere Luft zum Ausblasen des Sichtrohrs zu verwenden.
10. Falls erforderlich, können an einem Brenner zwei UV-Flammenfühler installiert werden, um zwei Bereiche zu erfassen und auf diese Weise eine zuverlässige Flammenerkennung zu gewährleisten. Sie sollten parallel verdrahtet werden.
11. Um die Fühlerempfindlichkeit bei UV-Flammenfühlern zu erhöhen, gestattet eine Quarzlinse, den Flammenfühler in einem Abstand anzuordnen, der das Doppelte des normalen Abstands beträgt (Dichtungsverschraubung mit Quarzlinse – Best.-Nr. 60-1290).
12. Für die sachgemäße Installation des Flammenfühlers in Sonderanwendungen wenden Sie sich bitte an einen beliebigen Fireye-Außendiensttechniker, der Sie gern über die richtige Einbauweise informiert.

#### VERDRAHTUNG VON UV-FLAMMENFÜHLERN

Alle Flammenfühler werden mit abgeschirmten Leitungen geliefert, mit Ausnahme des Modells UV8A. Die Leitungen für den UV8A müssen noch abgeschirmt werden.

Um den Flammenfühler am Steuergerät anzuschließen, wird der UV8A-Flammenfühler mit einem 72 Zoll (182 cm) langen flexiblen Kabel geliefert.

Sollte es erforderlich sein, die Verdrahtung des Flammenfühlers zu verlängern, ist folgendes zu beachten:

Flammenfühlerkabel sollten in einem separaten Schutzrohr verlegt werden. Die Kabel von mehreren Fühlern können in einem gemeinsamen Rohr verlegt werden.

#### Wahl der Kabel

1. Verwenden Sie Kabel des Typs 1, 1,5 oder 2,5 mm<sup>2</sup> mit einer Isolierspannung von 500 Volt und einem Temperaturbereich bis 75°C für Entfernungen bis zu 30m (100 ft) (Signalverlust bei 30 Metern ca. 20%).
2. Zur Reduzierung des Signalverlustes bei Entfernungen bis 150m oder weniger verwenden Sie ein abgeschirmtes Kabel (z.B. Belden 8254- RG62 koaxial oder gleichwertig) zum Anschluß jedes Flammenfühlerdrahtes. Die Enden der Abschirmung müssen isoliert sein und dürfen nicht geerdet werden.
3. Verwenden Sie keine Kabel mit Asbestisolierung.
4. Es wird empfohlen, keine mehradrigen Kabel ohne vorherige Genehmigung durch den Hersteller zu verwenden.



**VORSICHT:** Flammenfühlerkabel in sicherer Entfernung von Hochspannungszündkabeln oder jeder anderen Hochspannungs- oder starkstromführenden Verkabelung verlegen, um die Aufnahme falscher Signale in den Fühlerkabeln zu vermeiden.

**WARNUNG:** Niemals ohne Schutzbrille in eine Flamme sehen. Infrarote und ultraviolette Energie kann Augenschäden verursachen.



---

## WARTUNG

### UV-Flammenfühler

Der Sichtbereich des Flammenfühlers muß saubergehalten werden. Selbst eine geringe Verschmutzung der Linse reduziert das den Fühler erreichende Flammensignal um einen meßbaren Wert. Reinigen Sie den Sichtbereich regelmäßig mit einem weichen, mit flüssigem Reinigungsmittel angefeuchteten Tuch und entfernen Sie nach dem Reinigen alle Reinigungsmittelrückstände mit einem trockenen, weichen, fusselreifen Tuch.

---

## FEHLERSUCHE BEI SELBSTÜBERWACHENDEN UV- FLAMMENFÜHLERN

### KEIN ODER SCHWACHES FLAMMENSIGNAL

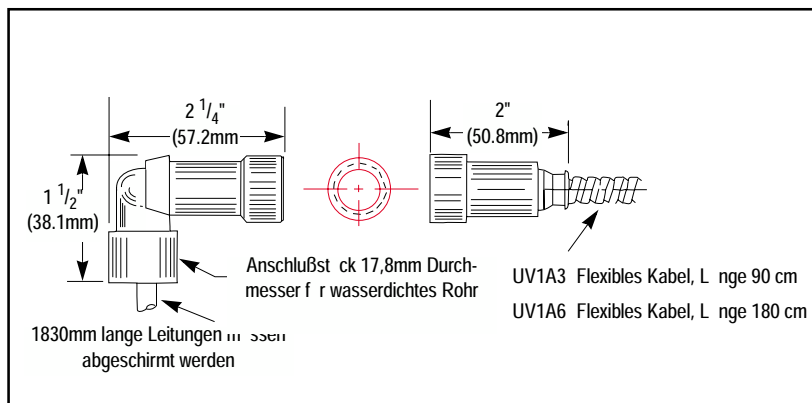
1. Null Volt an den Prüfklinken des Steuergeräts.
  - Vergewissern Sie sich, daß das erste Drittel der Flamme gut im Erfassungsbereich des Fühlers liegt und auf diese Weise das beste Flammensignal erzeugt wird. Bei fehlendem Flammensignal ...
2. auf ca. 560–610 VAC über Anschlüsse S1–S2 am Steuergerät folgendermaßen prüfen:
  - ein Meßgerät mit 20 kOhm/Voltempfindlichkeit verwenden;
  - Steuergerät außer Spannung setzen;
  - alle Brennstoffventile schließen und sichern;
  - Steuergerät ansteuern und Spannung über S1–S2 messen.
3. Ist die Spannung über S1–S2 korrekt ...
  - den Flammenfühler bei unter Strom stehendem Steuergerät vom Brenner abnehmen und ihn bis auf eine Entfernung von einigen Zoll von einer UV–Quelle – z.B. Feuerzeug oder Propangasflamme – bringen.
  - am Steuergerät prüfen, ob ein Flammensignal vorhanden ist.
4. Ist kein Flammensignal vorhanden ...
  - sich vergewissern, daß die Flammenfühlerlinse sauber und trocken ist;
  - Steuergerät außer Spannung setzen und prüfen, ob die Leitungen zwischen Flammenfühler und Steuergerät nicht unterbrochen sind;
  - Flammenfühler ersetzen;
  - Verstärker oder Steuergerät ersetzen.
5. Bei niedriger Spannung zwischen S1 – S2 sind die Anschlüsse L1–L2 auf sachgemäße Netzspannung zu prüfen. Ist diese in Ordnung, ...
  - den Verstärker oder das Steuergerät ersetzen.

### FALSCHES FLAMMENSIGNAL

1. Das Steuergerät startet den Brenner nicht:
  - Verkabelung sowie alle Begrenzungen und Verriegelungen des Steuergeräts prüfen.
  - Flammensignal an den Prüfklemmen beim Unterspannungsetzen des Steuergerätes prüfen.
2. An den Prüfklemmen erscheint ein Flammensignal, wenn keine Flamme im Brennraum vorhanden ist.
  - Steuergerät außer Spannung setzen, um die Flammenfühlerkabel von S1–S2 zu entfernen.
  - Alle Brennstoffventile schließen und sichern.
  - Steuergerät unter Spannung setzen.
  - Auf induzierte Spannungsaufnahme zum Verstärker überprüfen.

3. Brenner startet, während der Flammenfühler von S1–S2 getrennt ist:
  - Steuergerät außer Spannung setzen und Flammenfühler an S1–S2 anschließen.
  - Steuergerät unter Spannung setzen.
  - Flammenfühler auf Stabilitätsverlust prüfen. Auf blaues Glimmen in der UV-Röhre achten.
  - Ist ein solches Glimmen vorhanden, prüfen, ob die Flammenfühlerkabel weit genug von Zünd- oder anderen elektrische Störungen verursachenden Leitungen entfernt sind.
  - Lediglich ein Ende der Abschirmung des flexiblen Kabels erden.
4. Brenner startet nicht, selbst wenn der Flammenfühler von S1–S2 abgeschlossen wurde:
  - Verkabelung und alle Begrenzungen und Verriegelungen des Steuergerätes prüfen.
  - Steuergerät / Verstärker ersetzen.

## GESAMTABMESSUNGEN DES UV-FLAMMENFÜHLERS



**WARNUNG:** Die Leitungen vom UV8A-Flammenfühler zum Steuergerät müssen abgeschirmt sein, um zu verhindern, daß elektrische Störungen ein falsches Flammensignal zum Steuergerät erzeugen.





---

## ANMERKUNG

Wenn Fireeye Produkte mit von anderen Herstellern gefertigten Ausrüstungen benutzt und/oder in Systeme integriert werden, die von anderen Firmen entworfen oder hergestellt wurden, bezieht sich die Fireeye Garantie – wie in den Allgemeinen Verkaufsbedingungen angegeben – nur auf die Fireeye Erzeugnisse und deckt keinerlei andere Ausrüstungen oder das kombinierte System bzw. dessen Gesamtleistung ab.

---

## GARANTIE, EXKLUSIVE ABHILFEN UND SCHADENSBEGRENZUNGEN

FIREYE übernimmt für ein Jahr nach dem Datum der Herstellung seiner Produkte die Garantie, defekte Produkte oder Teile davon (mit Ausnahme von Lampen, Röhren und Fotozellen) nach seinem Gutdünken zu ersetzen oder zu reparieren, sofern das Produkt oder der Teil des Produkts Material- oder Verarbeitungsfehler aufweist oder auf andere Weise mit der auf der Bestellung abgedruckten Produktbeschreibung nicht übereinstimmt. Diese vorangehende Garantie ersetzt alle anderen Garantien und Fireeye übernimmt keinerlei Garantie in Bezug auf die marktgängige Qualität oder jegliche andere ausdrückliche oder implizierte Garantie. Mit Ausnahme besonderer Angaben in diesen allgemeinen Verkaufsbedingungen sind die Garantieleistungen für jedes von FIREYE hergestellte oder vertriebene Produkt oder Teil ausschließlich auf das Recht auf Ersatz oder Reparatur beschränkt, wie oben beschrieben. FIREYE haftet in keinem Fall für Folgeschäden oder Schäden jeglicher Art, die in Verbindung mit einem solchen Produkt oder Teil entstehen können.



FIREYE®  
3 Manchester Road  
Derry, New Hampshire 03038  
USA

SC-102-D  
Oktober 1994