

400-2410-001 DE20



Installation - Betrieb - Wartung

Zusatzanleitung für Ex- und X20-Melder



Zusatzanleitung für **Ex**- und X20-Melder
Dokumentversion: 400-2410-001 DE20
– *Originalanleitung* –

Hersteller:
GTE Industrieelektronik GmbH
Helmholtzstr. 21, 38-40
41747 Viersen
GERMANY

Support-Hotline: +49 (0)2162 / 3703-29
E-Mail: service@adicos.de

© 2016 GTE Industrieelektronik GmbH – Dieses Dokument und alle darin enthaltenen Abbildungen sind urheberrechtlich geschützt und dürfen ohne ausdrückliche Genehmigung des Herstellers nicht entnommen, verändert oder verbreitet werden!

Technische Änderungen vorbehalten!

Kurzbeschreibung

Das *Advanced Discovery System* (kurz: *ADICOS*) dient der Früherkennung von Brandszenarien im industriellen Umfeld. Es umfasst verschiedene, eigenständige Meldereinheiten, die durch geeignete Anordnung und Parametrierung eine störunanfällige Erfüllung eines bei der Planung festgelegten Detektionszieles ermöglichen.

Die Meldereinheiten werden über den *ADICOS M-Bus* mit einer Zentraleinheit verbunden, die neben der Spannungsversorgung die Parametrierung jedes einzelnen Melders ermöglicht, sowie sämtliche Sensordaten für statistische Auswertungen speichert.

ADICOS Ex bzw. *X20*-Melder sind speziell für den Betrieb innerhalb von explosionsgefährdeten Bereichen ausgelegt.

Inhaltsverzeichnis

| | | |
|-----|--|----|
| 1 | Über diese Anleitung | 3 |
| 1.1 | Ziel der Anleitung | 3 |
| 1.2 | Symbolerklärung | 3 |
| 1.3 | Aufbewahrung der Anleitung | 3 |
| 2 | Sicherheitshinweise | 4 |
| 2.1 | Bestimmungsgemäße Verwendung | 4 |
| 2.2 | Normen und Vorschriften | 4 |
| 2.3 | Qualifikation des Personals | 5 |
| 2.4 | Umgang mit elektrischer Spannung | 5 |
| 2.5 | Modifikation | 5 |
| 2.6 | Zubehör und Ersatzteile | 5 |
| 3 | Aufbau | 6 |
| 3.1 | Übersicht | 6 |
| 3.2 | Kabelbelegung | 6 |
| 3.3 | Anzeigelemente | 7 |
| 4 | Installation | 8 |
| 4.1 | Montage | 8 |
| 4.2 | Verdrahtung | 9 |
| 5 | Inbetriebnahme | 9 |
| 6 | Betrieb | 9 |
| 7 | Wartung | 10 |
| 7.1 | Austausch von Meldern | 10 |
| 8 | Technische Daten | 10 |
| 9 | Anhang | 11 |
| 9.1 | ADICOS-Montageplatte | 11 |

1 Über diese Anleitung

1.1 Ziel der Anleitung

Diese Anleitung beschreibt besonderen Anforderungen an eine ordnungsgemäße Montage, Verdrahtung, Inbetriebnahme und Bedienung von *ADICOS-Meldern* für explosionsgefährdete Bereiche. Sie richtet sich ausschließlich an sachkundiges Fachpersonal (→ *Kap. 2, Sicherheitshinweise*).

1.2 Symbolerklärung

Für bestmögliche Verständlichkeit verwendet diese Anleitung eine durchgängige Struktur. Dabei kommen die folgenden Kennzeichnungen zum Einsatz.

Verwendete Warnhinweise

Diese Anleitung verwendet die folgenden Hinweistypen.



HINWEIS!

Dieser Hinweistyp gibt Informationen, die für den weiteren Betrieb der Anlage unmittelbar von Bedeutung sind.



WARNUNG!

Dieser Hinweistyp signalisiert eine Gefahr, die zum Tod oder zu schweren Verletzungen führen kann.



GEFAHR!

Dieser Hinweistyp signalisiert eine Gefahr, die unmittelbar zum Tod oder zu schweren Verletzungen führt.

1.3 Aufbewahrung der Anleitung

Bewahren Sie dieses Dokument griffbereit und in unmittelbarer Nähe der Melder auf, um bei Bedarf nachschlagen zu können.

2 Sicherheitshinweise

ADICOS-Melder für explosionsgefährdete Bereiche (*ADICOS Ex-Melder*) gewährleisten bei ordnungsgemäßer Installation, Inbetriebnahme, Bedienung und Wartung Betriebssicherheit. Hierfür ist es unbedingt erforderlich, diese Anleitung und die darin enthaltenen Sicherheitshinweise vollständig zu lesen, zu verstehen und zu befolgen.

**WARNUNG!**

Installations- und Bedienungsfehler können zum Tod, zu schweren Verletzungen sowie zur Beschädigung der Industrieanlage führen.

- **Diese Anleitung ist vollständig zu lesen und zu befolgen!**

2.1 Bestimmungsgemäße Verwendung

ADICOS *Ex-Melder* sind für die Detektion von Brandszenarien in explosionsgefährdeten Bereichen der Zonen 20, 21 und 22 bestimmt. Dabei sind die in Kap. 8, »Technische Daten« beschriebenen Betriebsparameter einzuhalten. Jede davon abweichende Verwendung bedarf der vorherigen Rücksprache mit dem Hersteller.

Zur bestimmungsgemäßen Verwendung gehört auch die Beachtung dieser Anleitung sowie die Einhaltung aller geltenden länderspezifischen Bestimmungen.

2.2 Normen und Vorschriften

Bei Installation, Inbetriebnahme, Wartung und Prüfung der Melder müssen die für den spezifischen Einsatzfall gültigen Sicherheits- und Unfallverhütungsvorschriften beachtet werden.

Folgende Normen und Richtlinien sind für den Umgang mit explosionsgefährdeten Bereichen von besonderer Bedeutung:

| Vorschrift | Beschreibung |
|--------------|--|
| 2014/34/EU | ATEX-Produkttrichtlinie |
| 1999/92/EG | ATEX-Betriebsrichtlinie |
| 89/686/EWG | PSA-Richtlinie |
| DIN EN 60079 | Explosionsgefährdete Bereiche |
| DIN EN 60529 | Schutzarten durch Gehäuse |
| DIN EN 60691 | Temperatursicherungen - Anforderungen und Anwendungshinweise |

2.3 Qualifikation des Personals

Sämtliche Arbeiten an der Steuerung dürfen ausschließlich von qualifizierten Personen durchgeführt werden. Als qualifiziert gelten Personen, die aufgrund ihrer fachlichen Ausbildung, Kenntnisse und Erfahrungen sowie Kenntnis der einschlägigen Bestimmungen Arbeiten an elektrischen Anlagen durchführen und mögliche Gefahren erkennen können.



WARNUNG!

Installation, Inbetriebnahme, Parametrierung und Wartung darf nur von dazu befugtem und entsprechend geschultem Personal durchgeführt werden

2.4 Umgang mit elektrischer Spannung



GEFAHR!

Die Elektronik der ADICOS Ex-Melder arbeitet mit elektrischer Spannung, die in explosionsgefährdeten Bereichen eine Explosion auslösen kann.

- **Gehäuse nicht öffnen!**
- **Für sämtliche Verdrahtungsarbeiten gesamte Melderanlage spannungsfrei schalten und gegen versehentliches Wiedereinschalten sichern!**

2.5 Modifikation



WARNUNG!

Jegliche Form der eigenmächtigen Veränderung oder Erweiterung ist ausdrücklich untersagt!

- **Im Zweifelsfall Rücksprache mit dem Hersteller halten!**

2.6 Zubehör und Ersatzteile

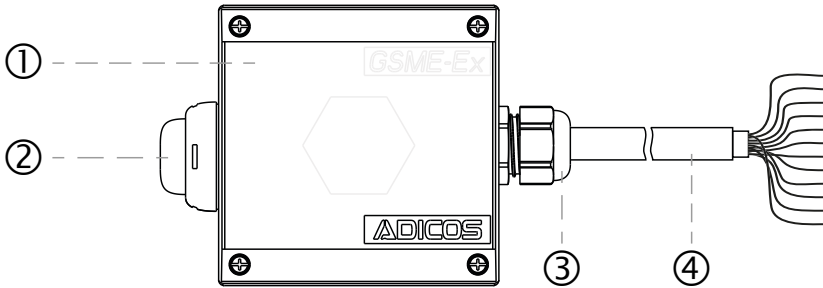


WARNUNG!

Es dürfen ausschließlich Originalersatzteile und Originalzubehör des Herstellers verwendet werden!

3 Aufbau

3.1 Übersicht



| Nr. | Beschreibung |
|-----|---|
| ① | Melder-Gehäuse |
| ② | Signal-Kalotte |
| ③ | Ex-Kabelverschraubung |
| ④ | Vorkonfektioniertes ADICOS-Anschlusskabel |

3.2 Kabelbelegung

| Ader | Farbe | Signal | Grenzwertkontakt |
|------|---------|---|------------------------------|
| 1 | schwarz | Betriebsspannung 24 ... 40 V DC ungepolt | |
| 1 | weiß | | |
| 2 | schwarz | Relaisausgang X6 e | Alarm Schließer ¹ |
| 2 | weiß | Relaisausgang X6 a | Alarm Schließer ¹ |
| 3 | schwarz | Relaisausgang X7 a | Störung Öffner |
| 3 | weiß | Relaisausgang X7 e | Störung Öffner |
| 4 | schwarz | M-Bus max. 40 V ungepolt | |
| 4 | weiß | | |

¹ mit Vorwiderstand, Standard 680 Ω

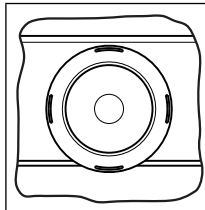
Option Analogsignal

| Ader | Farbe | Signal | Analogsignal | Zusatzrelais |
|------|---------|---------------------------------|------------------------|--------------|
| 5 | schwarz | Analogsignal - verpolungssicher | 4 ... 20 mA | |
| 5 | weiß | Analogsignal - verpolungssicher | 4 ... 20 mA | Öffner |
| 6 | schwarz | Analogsignal | 0 ... 5V 0 ... 10 V | Schließer |
| 6 | weiß | Analogsignal | 0 V | Wechsler |

3.3 Anzeigelemente**Signal-Kalotte**

Die Signal-Kalotte ist ein lichtdurchlässiges Element, durch das die im Innern des Gehäuses befindlichen Status-LEDs des Ex-Melders sichtbar werden.

Die Lichtsignale der ADICOS Ex-Melder sind identisch zu denen der nicht explosionsgeschützten ADICOS-Melder.



4 Installation

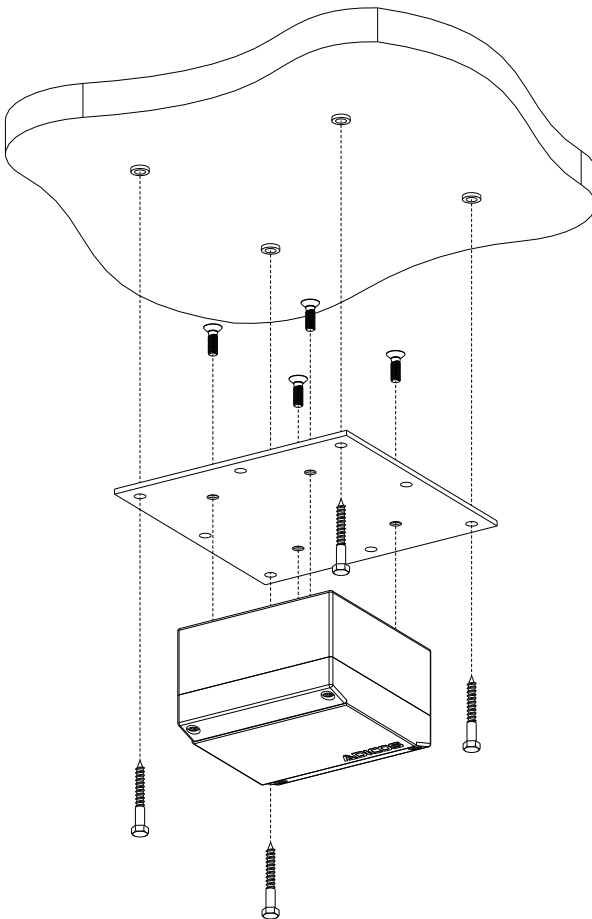
4.1 Montage



WARNUNG!

ADICOS Ex-Melder müssen bei geschlossenem Gehäuse montiert werden.

- **Gehäuse nicht öffnen!**
- **ADICOS-Montageplatte verwenden!**



4.2 Verdrahtung



GEFAHR!

Die Elektronik der ADICOS Ex-Melder arbeitet mit elektrischer Spannung, die in explosionsgefährdeten Bereichen eine Explosion auslösen kann.

- **Gehäuse nicht öffnen!**
- **Für sämtliche Verdrahtungsarbeiten gesamte Melderanlage spannungsfrei schalten und gegen versehentliches Wiedereinschalten sichern!**
- **Bei Verdrahtung innerhalb des explosionsgefährdeten Bereiches nur expositionsgeschützte Abzweigboxen mit entsprechender Zulassung verwenden!**
- **Anschlusskabel nicht knicken! Minimalen Biegeradius beachten!**
(→ Kap. 8, Technische Daten)

5 Inbetriebnahme



GEFAHR!

Die Elektronik der ADICOS Ex-Melder arbeitet mit elektrischer Spannung, die in explosionsgefährdeten Bereichen eine Explosion auslösen kann.

- **Vor dem Einschalten überprüfen, dass alle Melder ordnungsgemäß montiert und verdrahtet sind!**

6 Betrieb



GEFAHR!

Die Elektronik der ADICOS Ex-Melder arbeitet mit elektrischer Spannung, die in explosionsgefährdeten Bereichen eine Explosion auslösen kann.

- **Während des Betriebs niemals das Gehäuse öffnen oder die Kabelverschraubung lösen!**

7 Wartung

7.1 Austausch von Meldern



GEFAHR!

Die Elektronik der ADICOS Ex-Melder arbeitet mit elektrischer Spannung, die in explosionsgefährdeten Bereichen eine Explosion auslösen kann.

- **Gehäuse nicht öffnen!**
- **Für sämtliche Demontage-Arbeiten gesamte Melderanlage spannungsfrei schalten und gegen versehentliches Wiedereinschalten sichern!**
- **Geschlossenen Melder nur samt Anschlusskabel tauschen!**

8 Technische Daten

| Angaben zum Explosionsschutz | | GSME-X20 | HOTSPOT-X20 |
|------------------------------|----|--------------------------------------|--------------------------------------|
| Explosions-Schutzart: | °C | Ex ta IIIC 105°C Da / IP6x | Ex ta IIIC 105°C Da / IP6x |
| Oberflächentemperatur: | | < 105 | < 105 |
| Gerätegruppe: | | II, Kategorie 1D | II, Kategorie 1D |
| Baumusterprüfung: | | Prüfbescheinigung nach 2014/34/EU | Prüfbescheinigung nach 2014/34/EU |
| Biegeradius Anschlusskabel: | | mm | > 91,5 |



HINWEIS!

ADICOS Ex-Melder fallen unter das Schutzprinzip bzw. die Zündschutzart **Schutz durch Gehäuse „ta“**.

- **Eine Ex-Barriere ist nicht vorgeschrieben!**

9 Anhang

9.1 ADICOS-Montageplatte

