

**Zusatzanleitung für Ex-Melder**

**IR-Temperaturmelder**

Zusatzanleitung HOTSPOT-X22  
Artikelnummer: 410-2410-017  
Index: DE22  
Veröffentlichungsdatum: 23.03.2020  
– Originalanleitung –

Hersteller:  
GTE Industrieelektronik GmbH  
Helmholtzstr. 21, 38-40  
41747 Viersen  
GERMANY

Support-Hotline: +49 2162 3703-0  
E-Mail: support.adicos@gte.de

© 2020 GTE Industrieelektronik GmbH – Dieses Dokument und alle darin enthaltenen Abbildungen sind urheberrechtlich geschützt und dürfen ohne ausdrückliche Genehmigung des Herstellers nicht entnommen, verändert oder verbreitet werden!

Technische Änderungen vorbehalten!

ADICOS® und GSME® sind eingetragene Marken der GTE Industrieelektronik GmbH

## **Kurzbeschreibung**

Das Advanced Discovery System (kurz: ADICOS) dient der Früherkennung von Brandszenarien im industriellen Umfeld. Es umfasst verschiedene, eigenständige Meldereinheiten, die durch geeignete Anordnung und Parametrierung eine störunanfällige Erfüllung eines bei der Planung festgelegten Detektionszieles ermöglichen.

Die Meldereinheiten werden über den ADICOS M-Bus mit einer zentralen Auswerte-Software verbunden, die die Parametrierung jedes einzelnen Melders ermöglicht, sowie sämtliche Sensordaten für statistische Auswertungen speichert.

Der ADICOS HOTSPOT-X22 wird zur frühzeitigen und berührungslosen Temperaturdetektion und zur Glutnestererkennung in Anlagen mit explosionsgefährdeten Bereichen der Zone 22 eingesetzt.

# Inhaltsverzeichnis

1	Über diese Anleitung .....	3
1.1	Ziel der Anleitung .....	3
1.2	Symbolerklärung .....	3
1.3	Aufbewahrung der Anleitung .....	3
2	Sicherheitshinweise .....	4
2.1	Bestimmungsgemäße Verwendung .....	4
2.2	Normen und Vorschriften .....	4
2.3	Qualifikation des Personals .....	5
2.4	Umgang mit elektrischer Spannung .....	5
2.5	Modifikation .....	5
3	Aufbau .....	6
3.1	Übersicht .....	6
3.2	Kabelbelegung .....	7
4	Installation .....	8
4.1	Montage .....	8
4.2	Verdrahtung .....	9
5	Inbetriebnahme .....	9
6	Betrieb .....	9
7	Wartung .....	10
7.1	Austausch von Meldern .....	10
8	Technische Daten .....	11
9	Anhang .....	12
9.1	ADICOS-Montageplatte .....	12

# 1 Über diese Anleitung

## 1.1 Ziel der Anleitung

Diese Anleitung beschreibt die besonderen Anforderungen an eine ordnungsgemäße Montage, Verdrahtung, Inbetriebnahme und Bedienung von ADICOS-Meldern für explosionsgefährdete Bereiche der Zone 22. Sie richtet sich ausschließlich an sachkundiges Fachpersonal (→ Kap. 2, Sicherheitshinweise).

## 1.2 Symbolerklärung

Für bestmögliche Verständlichkeit verwendet diese Anleitung eine durchgängige Struktur. Dabei kommen die folgenden Kennzeichnungen zum Einsatz.

### Verwendete Warnhinweise

Diese Anleitung verwendet die folgenden Hinweistypen.



#### **HINWEIS!**

Dieser Hinweistyp gibt Informationen, die für den weiteren Betrieb der Anlage unmittelbar von Bedeutung sind.



#### **WARNUNG!**

Dieser Hinweistyp signalisiert eine Gefahr, die zum Tod oder zu schweren Verletzungen führen kann.



#### **GEFAHR!**

Dieser Hinweistyp signalisiert eine Gefahr, die unmittelbar zum Tod oder zu schweren Verletzungen führt.

## 1.3 Aufbewahrung der Anleitung

Bewahren Sie dieses Dokument griffbereit und in unmittelbarer Nähe der Melder auf, um bei Bedarf nachschlagen zu können.

## 2 Sicherheitshinweise

ADICOS-Melder für explosionsgefährdete Bereiche der Zone 22 (kurz: ADICOS X22-Melder) gewährleisten bei ordnungsgemäßer Installation, Inbetriebnahme, Bedienung und Wartung Betriebssicherheit. Hierfür ist es unbedingt erforderlich, diese Anleitung und die darin enthaltenen Sicherheitshinweise vollständig zu lesen, zu verstehen und zu befolgen.

**WARNUNG!**

Installations- und Bedienungsfehler können zum Tod, zu schweren Verletzungen sowie zur Beschädigung der Industrieanlage führen.

- **Diese Anleitung ist vollständig zu lesen und zu befolgen!**

### 2.1 Bestimmungsgemäße Verwendung

ADICOS HOTSPOT-X22 Melder sind für die Detektion von Brandszenarien in explosionsgefährdeten Bereichen der Zone 22 bestimmt. Dabei sind die in Kap. 8, »Technische Daten« beschriebenen Betriebsparameter einzuhalten. Jede davon abweichende Verwendung im explosionsgefährdeten Bereich ist nicht zulässig.

Zur bestimmungsgemäßen Verwendung gehört auch die Beachtung dieser Anleitung sowie die Einhaltung aller geltenden länderspezifischen Bestimmungen.

### 2.2 Normen und Vorschriften

Bei Installation, Inbetriebnahme, Wartung und Prüfung der Melder müssen die für den spezifischen Einsatzfall gültigen Sicherheits- und Unfallverhütungsvorschriften beachtet werden.

Folgende Normen und Richtlinien sind für den Umgang mit explosionsgefährdeten Bereichen von besonderer Bedeutung:

<b>Norm</b>	<b>Beschreibung</b>
DIN EN 60079-0:2012 + A11:2013 IEC 60079-0:2011	Explosionsgefährdete Bereiche Betriebsmittel - Allgemeine Anforderungen
DIN EN 60079-31:2014	Explosionsgefährdete Bereiche Geräte-Staubexplosionsschutz durch Gehäuse „t“
DIN EN 60529:2014-09	Schutzarten durch Gehäuse

<b>Richtlinie</b>	<b>Beschreibung</b>
2014/34/EU	ATEX-Produktrichtlinie
1999/92/EG	ATEX-Betriebsrichtlinie

### 2.3 Qualifikation des Personals

Sämtliche Arbeiten an dem Melder dürfen ausschließlich von geschultem und qualifiziertem Personal durchgeführt werden. Als geschult und qualifiziert gelten Personen, die aufgrund ihrer fachlichen Ausbildung, Kenntnisse, Erfahrungen und Schulungen sowie Kenntnis der einschlägigen Bestimmungen Arbeiten an elektrischen Anlagen in explosionsgefährdeten Bereichen durchführen und mögliche Gefahren erkennen können.

**WARNUNG!**

Installation, Inbetriebnahme, Parametrierung und Wartung darf nur von dazu befugtem und entsprechend geschultem Personal durchgeführt werden.

### 2.4 Umgang mit elektrischer Spannung

**GEFAHR!**

Die Elektronik der ADICOS HOTSPOT-X22 Melder arbeitet mit elektrischer Spannung, die in explosionsgefährdeten Bereichen eine Explosion auslösen kann.

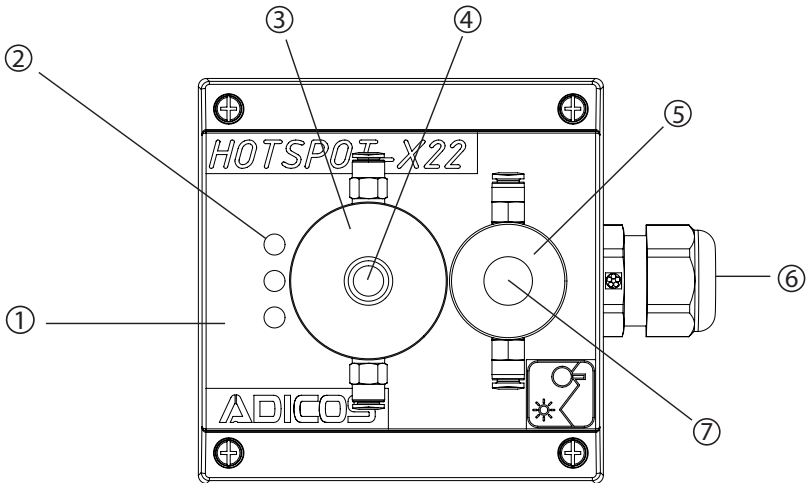
- **Gehäuse nicht öffnen!**
- **Für sämtliche Verdrahtungsarbeiten gesamte Melderanlage spannungsfrei schalten und gegen versehentliches Wiedereinschalten sichern!**

### 2.5 Modifikation

Jegliche Form der eigenmächtigen Veränderung oder Erweiterung ist ausdrücklich untersagt! Im Zweifelsfall halten Sie Rücksprache mit dem Hersteller.

### 3 Aufbau

#### 3.1 Übersicht



Nr.	Beschreibung
①	Gehäuse
②	Anzeigeelemente
③	Sperrluftanschluss IR-Sensor
④	IR-Sensor
⑤	Sperrluftanschluss Kamera
⑥	Kabelverschraubung
⑦	Kamera



### 3.2 Kabelbelegung

Ader	Farbe	Signal	Potenzialfreier Kontakt
1	schwarz	Betriebsspannung	
1	weiß	24 ... 40 V DC ungepolt	
2	schwarz	Relaisausgang X6 e	Alarm Schließer <sup>1</sup>
2	weiß	Relaisausgang X6 a	Alarm Schließer <sup>1</sup>
3	schwarz	Relaisausgang X7 a	Störung Öffner
3	weiß	Relaisausgang X7 e	Störung Öffner
4	schwarz	M-Bus	
4	weiß	max. 40 V ungepolt	

<sup>1</sup> mit Vorwiderstand, Standard 680 Ω

#### Option Analogsignal

Ader	Farbe	Signal	Analogsignal
5	schwarz	Analogsignal - verpolungssicher	4 ... 20 mA
5	weiß	Analogsignal - verpolungssicher	4 ... 20 mA
6	schwarz	Analogsignal	0 ... 5 V 0 ... 10 V
6	weiß	Analogsignal	GND

#### Option Koppelmodul

Ader	Farbe	Koppelmodule	Siemens FDnet	Bosch LSNi
5	schwarz	Koppelmodul A - in	FDnet (+)	LSN a in
5	weiß	Koppelmodul B - in	FDnet-A (-)	LSN b1 in
6	schwarz	Koppelmodul A - out	FDnet (+)	LSN a out
6	weiß	Koppelmodul B - out	FDnet-B (-)	LSN b2 out

#### Option Voralarm

Ader	Farbe	Zusatzrelais
5	schwarz	-
5	weiß	Öffner NC
6	schwarz	Schließer NO
6	weiß	Mittenabgriff C

## 4 Installation

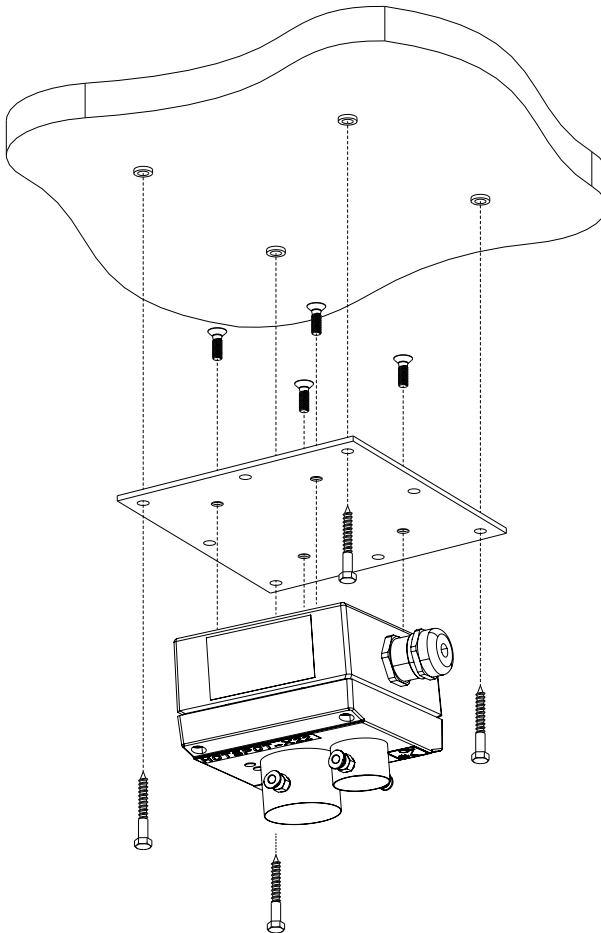
### 4.1 Montage mit ADICOS-Montageplatte



**WARNUNG!**

ADICOS HOTSPOT-X22 Melder müssen bei geschlossenem Gehäuse montiert werden.

- Gehäuse nicht öffnen!
- ADICOS-Montageplatte verwenden!

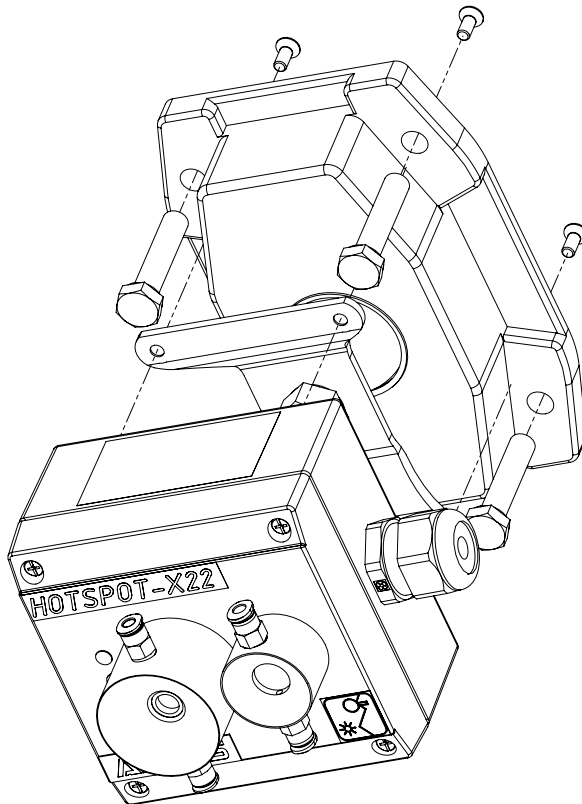


## 4.2 Montage mit ADICOS-Montagefuß

**WARNING!**

ADICOS HOTSPOT-X22 Melder müssen bei geschlossenem Gehäuse montiert werden.

- **Gehäuse nicht öffnen!**
- **ADICOS-Montagefuß verwenden!**



### 4.3 Verdrahtung



**GEFAHR!**

Die Elektronik der ADICOS HOTSPOT-X22 Melder arbeitet mit elektrischer Spannung, die in explosionsgefährdeten Bereichen eine Explosion auslösen kann.

- **Gehäuse nicht öffnen!**
- **Für sämtliche Verdrahtungsarbeiten gesamte Melderanlage spannungsfrei schalten und gegen versehentliches Wiedereinschalten sichern!**
- **Bei Verdrahtung innerhalb des explosionsgefährdeten Bereiches nur explosionsgeschützte Abzweigboxen mit entsprechender Zulassung verwenden!**
- **Anschlusskabel nicht knicken! Minimalen Biegeradius beachten!** (→ Kap. 8, Technische Daten)

## 5 Inbetriebnahme



**GEFAHR!**

Die Elektronik der ADICOS HOTSPOT-X22 Melder arbeitet mit elektrischer Spannung, die in explosionsgefährdeten Bereichen eine Explosion auslösen kann.

- **Vor dem Einschalten überprüfen, dass alle Melder ordnungsgemäß montiert und verdrahtet sind!**

## 6 Betrieb



**GEFAHR!**

Die Elektronik der ADICOS HOTSPOT-X22 Melder arbeitet mit elektrischer Spannung, die in explosionsgefährdeten Bereichen eine Explosion auslösen kann.

- **Während des Betriebs niemals das Gehäuse öffnen oder die Kabelverschraubung lösen!**

## 7 Wartung

### 7.1 Austausch von Meldern

**GEFAHR!**

Die Elektronik der ADICOS HOTSPOT-X22 Melder arbeitet mit elektrischer Spannung, die in explosionsgefährdeten Bereichen eine Explosion auslösen kann.

- **Gehäuse nicht öffnen!**
- **Für sämtliche Demontage-Arbeiten gesamte Melderanlage spannungsfrei schalten und gegen versehentliches Wiedereinschalten sichern!**
- **Geschlossenen Melder nur samt Anschlusskabel tauschen!**

## 8 Technische Daten

### Allgemein

Model:		HOTSPOT-X22
Art. Nr.:		410-2001-120
Gehäuse-Abmessungen:	mm	128 x 100 x 90 (H x B x T)
Gewicht (mit 7 Meter Kabel):	kg	2
Gehäuse:		Aluminium-Druckguss pulverbeschichtet

### Elektrische Eigenschaften

Bemessungsspannung:	V	DC 24
Versorgungsspannungsbe- reich:	V	DC 21,6 ... 40
Max. Leistungsaufnahme (ohne Heizung):	VA	2
Max. Leistungsaufnahme (mit Heizung):	VA	10
M-Bus-Spannung (Signal):	V/mA	max. 40 V ungepolt / max. 30 mA


### Thermische Daten

Zulässige Umgebungstemperatur:	°C	-10 ° ... + 50 °C
Maximale Oberflächentemperatur:	°C	T80 °C
IP:		IP 64

### Optionale Kommunikationsmodule (Eingangsparameter)

BMZ-Modul Sinteso FDnet:	V	DC 33 V; max. 10 mA
ADICOS Koppel-Modul 4-20 mA:	V	DC 35 V; max. 20 mA
BMZ-Modul Bosch LSN:	V	DC 36 V; max. 20 mA
Voralarmrelais-Modul:	V	DC 40 V; max. 10 mA
	V	DC 24 V; max. 20 mA

### Angaben zum Explosionsschutz

Explosions-Schutzart:		 II 3D Ex tc IIIC T80 °C Dc
Max. Oberflächentemperatur:		T 80 °C
Gerätegruppe:		II, Kategorie 3D



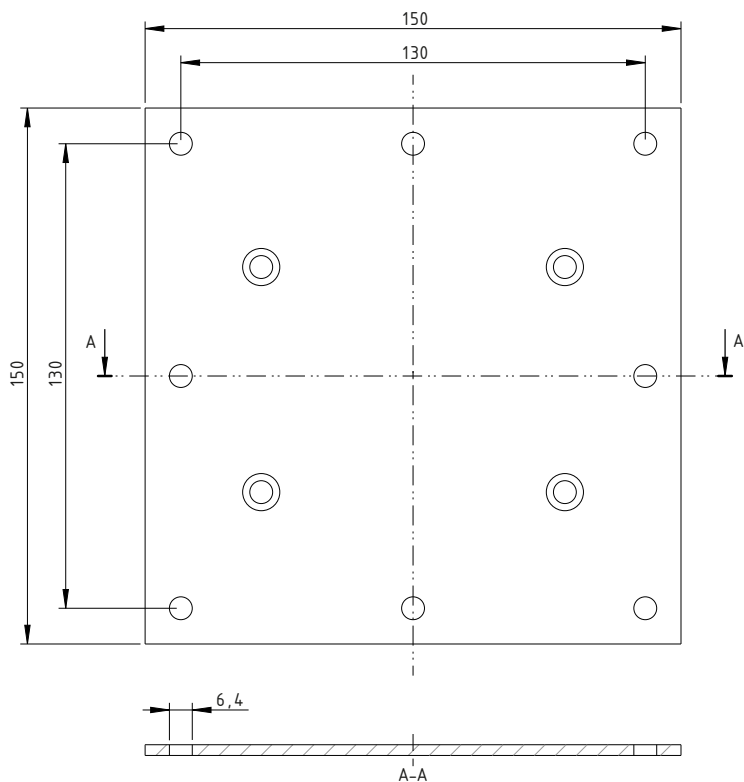
**HINWEIS!**

ADICOS X22-Melder fallen unter das Schutzprinzip bzw. die Zündschutzart Schutz durch Gehäuse „tc“.

- Eine Ex-Barriere ist nicht vorgeschrieben!

## 9 Anhang

### 9.1 ADICOS-Montageplatte



## 9.2 ADICOS-Montagefuß

